

AUTO PARTS CATALOGUE FOR SUZHOU EAGLE ELECTRIC VEHICLE

苏州益高电动汽车

EG2040ASZ 备件手册

苏州益高电动车辆制造有限公司

SUZHOU EAGLE ELECTRIC VEHICLE MANUFACTURING CO.,LTD

前 言

苏州益高电动车辆制造有限公司系中外合资企业，主要从事非公路用电动车的开发及生产，现有产品电动观光车、高尔夫车、货车、牵引车、高空作业车、警车、垃圾清运，产品已销往全国，并出口到美国、加拿大等十九个国家。产品具有牵引力大、载重和爬坡能力强，无污染、低噪音、充电便利等优点，适用于大型公园、风景区、封闭社区、别墅区、度假村、花园式酒店、城市步行街等场所载人、运货和牵引。

“让人们的生活更美好，工作更快乐”，秉持这一理念，依托高素质、专业化的人才，益高公司致力为用户提供质优价廉的产品和专业周到的服务。为方便广大用户及销售、配件供应、维修单位了解整车结构、各种零部件的装配关系，并为用户选配备件提供指导，特编写此备件目录。

本备件目录内容包括整车零配件号、名称、数量，并绘有相应的零件的分解及装配关系图。由于产品结构不断改进，因此，我们将不定期进行再版，以适应广大用户及销售、配件供应、维修单位等方面的需要。

苏州益高电动车辆制造有限公司

Preface

Suzhou Eagle Electric Vehicle Manufacturing Co.,Ltd is the Sino-foreign joint-venture business, which mainly engaged in development and production of the non- road electric vehicle. The current products include electric tour vehicle, golf vehicle, truck, trailer tractor, the vehicle used for working above the ground, police vehicle and rubbish vehicle; the products have been sold all of the China, and exported to 19 countries including US, Canada and so on. The product has the advantages of big traction, strong capacity of carrying and climbing, no pollution, low noise, convenient charge etc, which is suitable to carry person, transport and tract in the big park, the scenic spot, the seal community, the villa area, the holiday village, the garden hotel, walk street in city and so on.

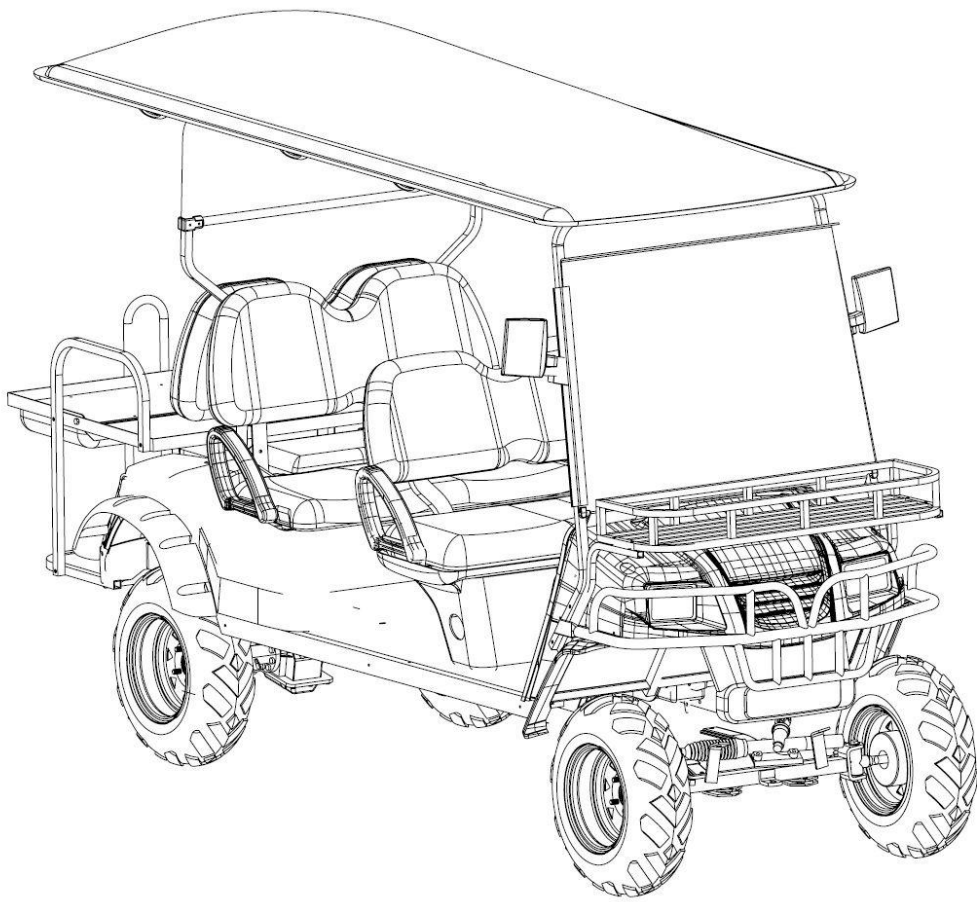
"Lets people's life happier, the work more joyful", Based on this idea, depends on the high quality and specialized person, Eagle company dedicate to provide the perfect product and the specialized thorough service for the user. In order to facilitate the user, the sale, the fitting supply, understand the entire vehicle structure for maintain unit and assembly relations of each spare part, and provide the instruction to select and match the spare parts for the user , especially compiles this spare part index .

This spare part index content include the entire vehicle part number, description, the quantity and draws the chart of corresponding decomposition and the assembly relations of parts. The product structure being unceasingly improved, therefore, we will non-periodically carry on the second edition to adapt to the need of the user, the sale, the fitting supply and maintain unit and so on.

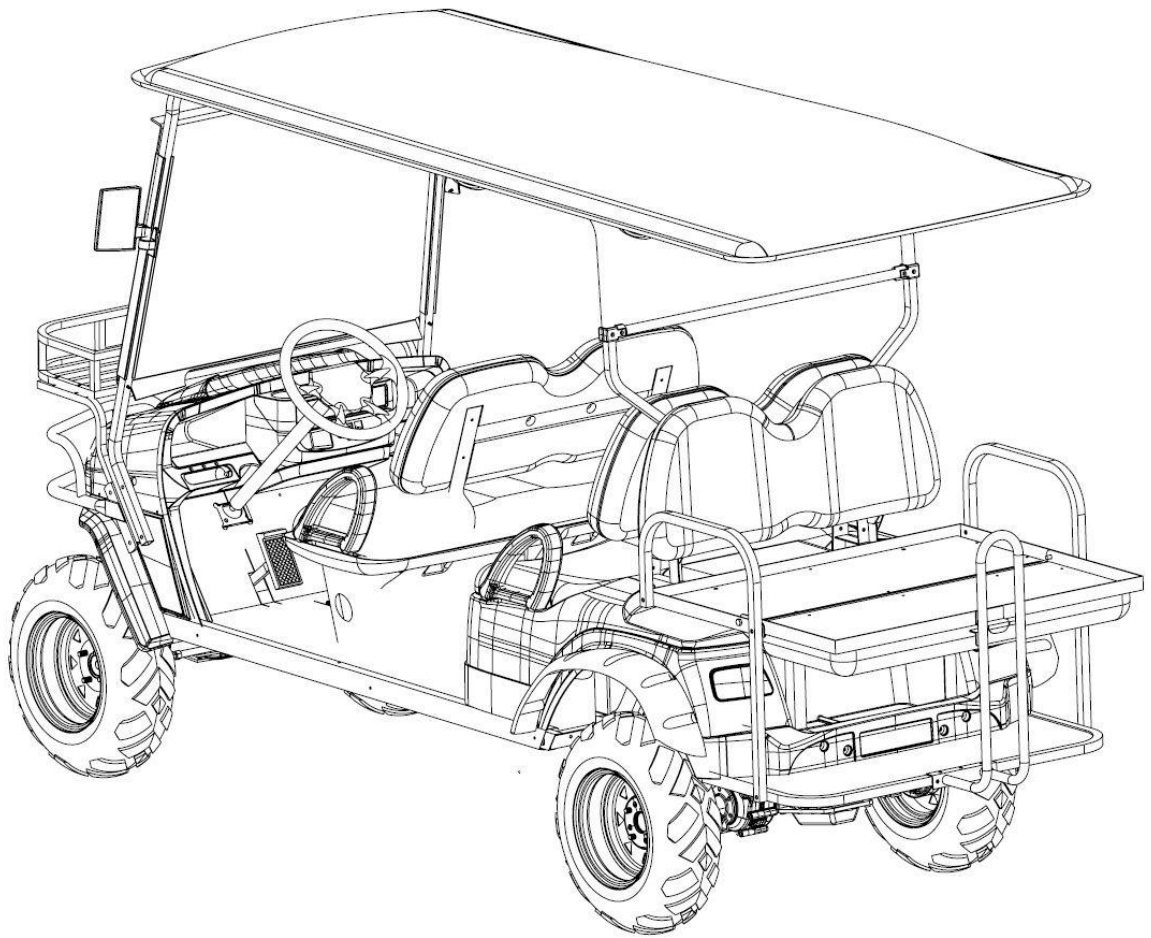
Suzhou Eagle Electric Vehicle Manufacturing Co.,Ltd

目 录

目 录.....	4
1.1 车身覆盖件总成 Cover.....	8
1-1 前罩 (Front Cover)、仪表台 (Instrument Board)	11
1-2 非折叠前挡玻璃 (Front Windshield)	13
1-5 顶盖 (Roof)	19
1-6 车前、后轮眉	21
1-7 靠背 (Lazyback)、坐垫 (Cushion)	25
1-8 前 篮 Front basket.....	27
1-9 后视镜 Rear-view-mirror	29
1-10 前保险杠 Front bumper.....	31
2.1 2040ASZ 车身总成 Body assembly.....	33
2-1 车架总成 (Frame Assembly)、地板 (Floor)、侧护板 (Side Board)	38
3-1 制动踏板及支架总成 (Braking Pedal & Bracket Assembly)	39
3-2 制动总泵及制动管路-----液压制动 (Reservoir Assembly and Brake Pipe)	43
3-3 后轮制动器 (Brake Assembly Rear)	45
4-1 前桥总成 (Front Axle Assembly)	47
5-1 桥壳 (Axle Housing)	错误!未定义书签。
5-2 半轴总成 (Half Axle Assembly)	52
5-3 主减速器总成 (Retarder Assembly)	53
5-4 差速器 (Differential)	56
6-1 前悬架总成 (Front Suspension)	58
6-2 后悬架总成 (Rear Suspension)	60
6-3 前减震器 (Front Shock Absorber)	61
6-4 后减震器 (Rear Shock Absorber)	63
7-1 方向盘总成 (Steering Wheel Assembly)	65
7-2 横拉杆 (Tie Rod)	67
7-3 转向轴总成 (Steering Shaft Assembly)	69
7-4 转向器总成 (Steering Gear Assembly)	72
9-2 1268 型号 电控总成 (Electronic Controller Assembly)	77
1268 型号 驾驶室线束 (Harness)	81
48V 电池及连线 (Batteries & Connect Wire)	83
9-5 电线束 (Harness)	85
10-1. 仪表面板、启动开关 (Instrument Panel, Start Key)	87
10-1 仪表面板、启动开关 (Instrument Panel, Start Key)	88
10-2. 组合开关、喇叭、倒车蜂鸣器、电子闪光器、辅助继电器 (Combination switch, Loud speaker, Backup buzzer, Electronic flasher, Auxiliary relay)	89
10-2 组合开关、喇叭、倒车蜂鸣器、电子闪光器、辅助继电器 (Combination switch, Loud speaker, Backup buzzer, Electronic flasher, Auxiliary relay)	90
10-3. 充电器 (Charger)	91
10-4. DC 转换器 (DC converter)	93
10-5. 照明系统 (Lighting System)	95

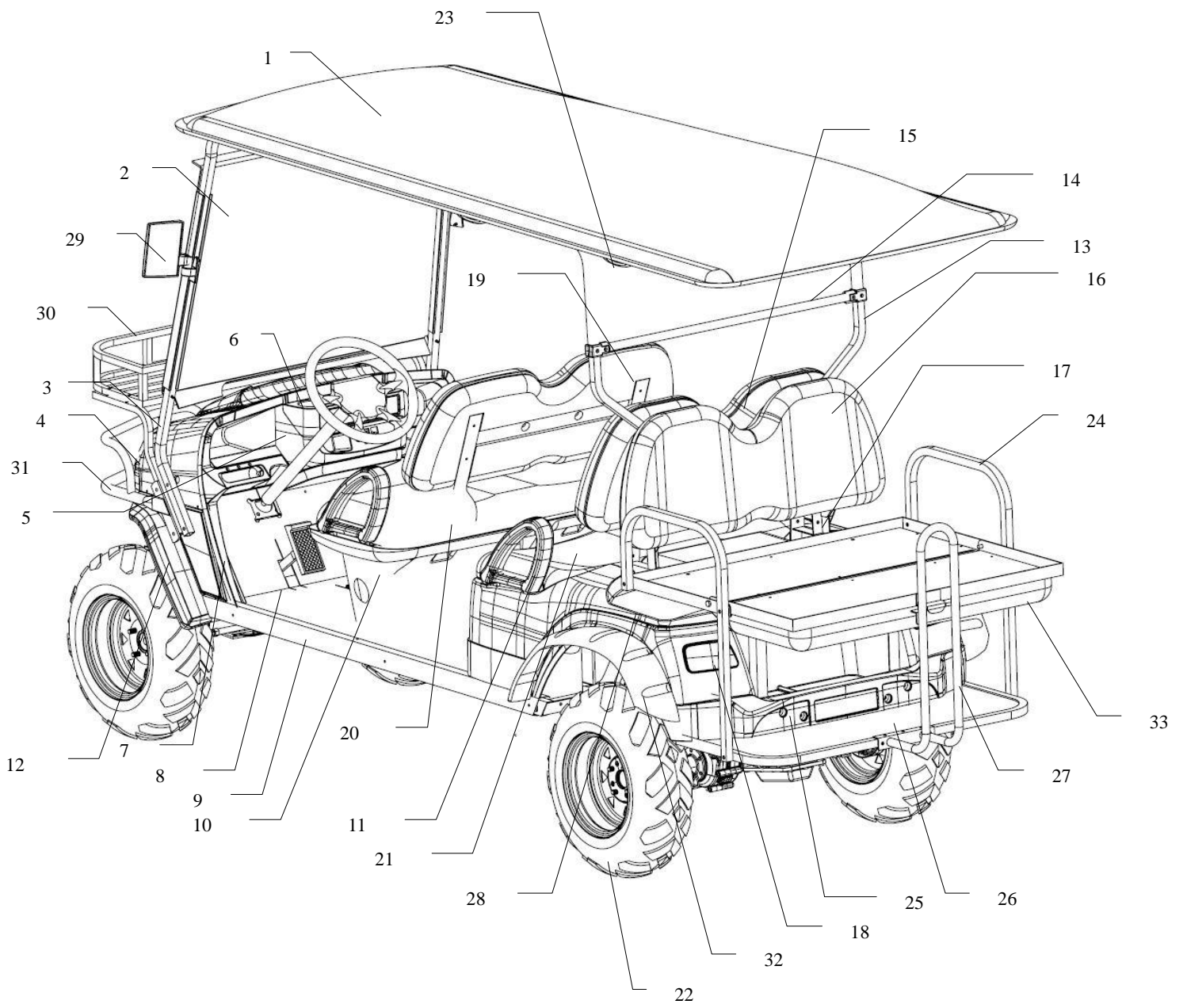


整车侧前视图



整车侧后视图

1.1 2040ASZ 车身覆盖件总成

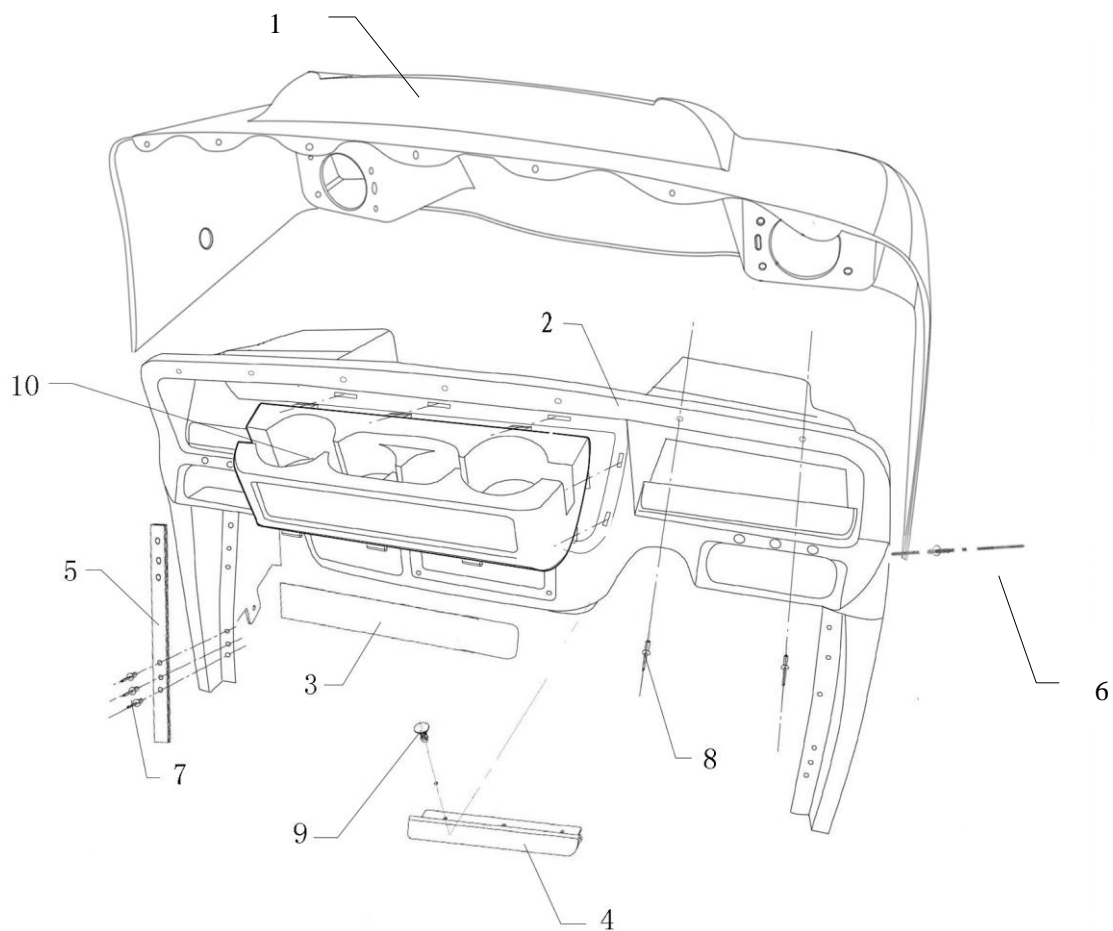


1.1 车身覆盖件总成 Cover

图位号 Item No	零配件号 Part No	零配件名称 Description	单车数量 Qty	备注 Remark
1	5702010-051	顶盖外护板 Roof	1	吸塑
2	5303010-017	前挡玻璃 Windshield	1	非折叠有机玻璃
3	5701011-039	顶盖前支架 Front bracket	1	Q235
4	5302010-048	前罩 Front cover	1	
5	5305110-009	上仪表台 Instrument panel assembly (plastic)	1	
6	5305121-009	杯托 Cup holder (plastic)	1	普通
7	5109011-036	地板革压条 Floor mat bar	2	左右对称件 Eudipleural
8	5107011-040	地板革 new floor mat	1	
9	5502110-040	侧护板 Sider protection	2	(铝)左右对称件 Eudipleural
10	5302021-040	前排座椅桶 Front seat compartment (no paint)	1	
11	7109100-036	座垫扶手总成 Arm rest	4	左右对称件 Eudipleural
12	5302013-048	前轮眉 Front wheel fender plastic	2	左右对称件
13	5701021-054	顶盖后立柱 Rear bracket	2	左右对称件
14	5701031-047	球童拉手 EG248KSZ Caddie handle(Carbon Steel)	1	
15	7106111-036	靠背罩 Assembly of seat back	3	
16	7106100-036	靠背 Seat back cushion	3	蒙皮, 海绵 Lazy back cover, sponge
17	5401110-037	座椅主支架 Seat frame	1	
18	3126100-003	左组合后灯 Rear assembled Light, LH	1	左右对称件 Eudipleural
	3126200-003	右组合后灯 Rear assembled light, RH	1	

19	7107011-040	靠背支架 Seat back supporting bracket	2	左右对称件 Eudipleural
20	7101100-040	坐垫 Assembly of Cushion	1	前排
21	7101100-036	坐垫 Assembly of Cushion	1	后排
22	2602100-017	轮胎 tyres 24*8-12	4	
23	5202170-002	内拉手 PVC handle	4	
24	5401141-037	翻转座垫侧扶手 Side armrest	2	
25	5406110-010	后保险杠外板 Back bumper	1	
26	5402110-037	球童站板 footrest	1	
27	7202010-037	后站板扶手 Caddy footrest handle	1	
28	5402010-036	后罩 Rear cover	1	
29	9002100-010	外后视镜 Side mirror	2	左右对称件
30	5302100-049	前篮 Front basket	1	
31	5307100-021	前保险杠(碳钢)Front bumper	1	
32	5402061-048	后轮眉 Rear wheel trim	2	左右对称件
33	7120100-037	折叠式坐垫 Assembly of Cushion(for flip-flop seat)	1	

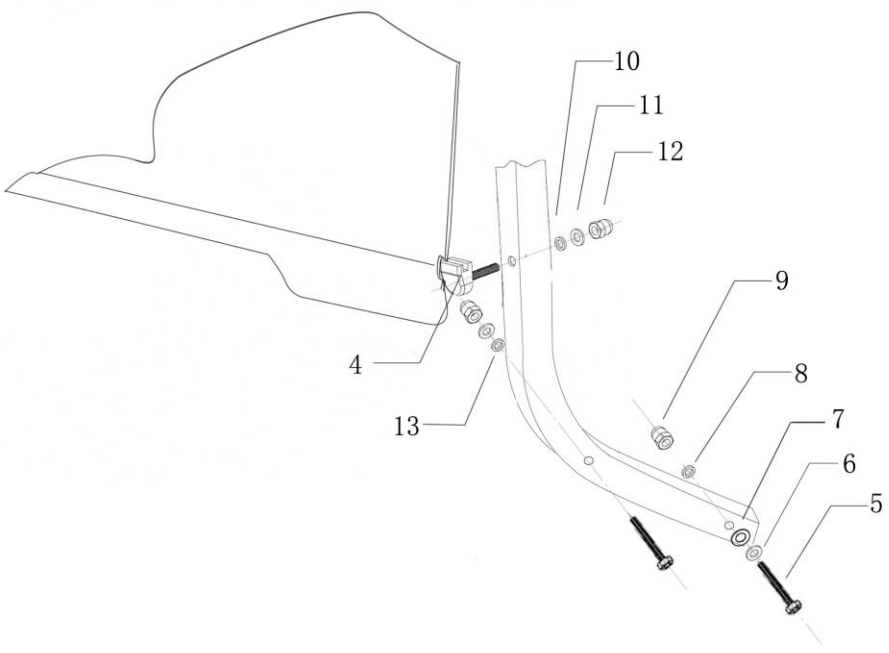
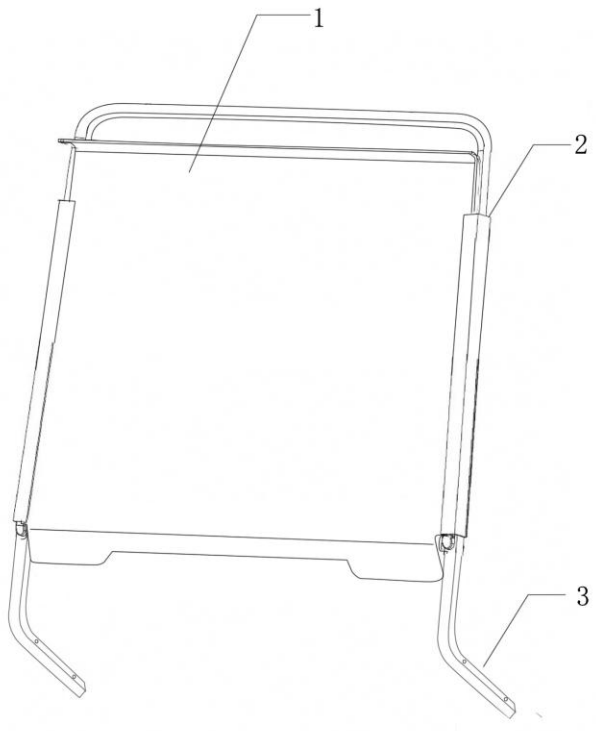
1-1 前罩、仪表台 (Front Cover, Instrument Board)



1-1 前罩 (Front Cover)、仪表台 (Instrument Board)

图位号 Item No	零配件号 Part No	零配件名称 Description	单车数量 Qty	备注 Remark
1	5302010-048	前罩 Front body	1	
2	5305110-009	仪表台 Instrument panel assembly	1	standard
	5305110-009-A2	仪表台 Instrument panel assembly	1	wood finish 桃木选装件
3	5305126-009	安全警告牌 Safety label	1	粘接
4	5305123-009	手套盒挡块 Glove box block	2	左右对称件
5	5109011-036	地板革压条 (地毯压条) Floor mat trim	2	
6	Q4400518	抽心铆钉 M5×18.08 发黑铆钉 Rivet	2	
7	Q4420510	铆钉 M5×10 RivetM5×10	9	
8	Q4420510	铆钉 M5×10 RivetM5×10	4	
9	AIC-JL-001	按钮 Button	6..	
10	5305121-009	杯托 cup holder	1	standard
	5305121-009-A2	杯托 cup holder		wood finish 桃木选装件

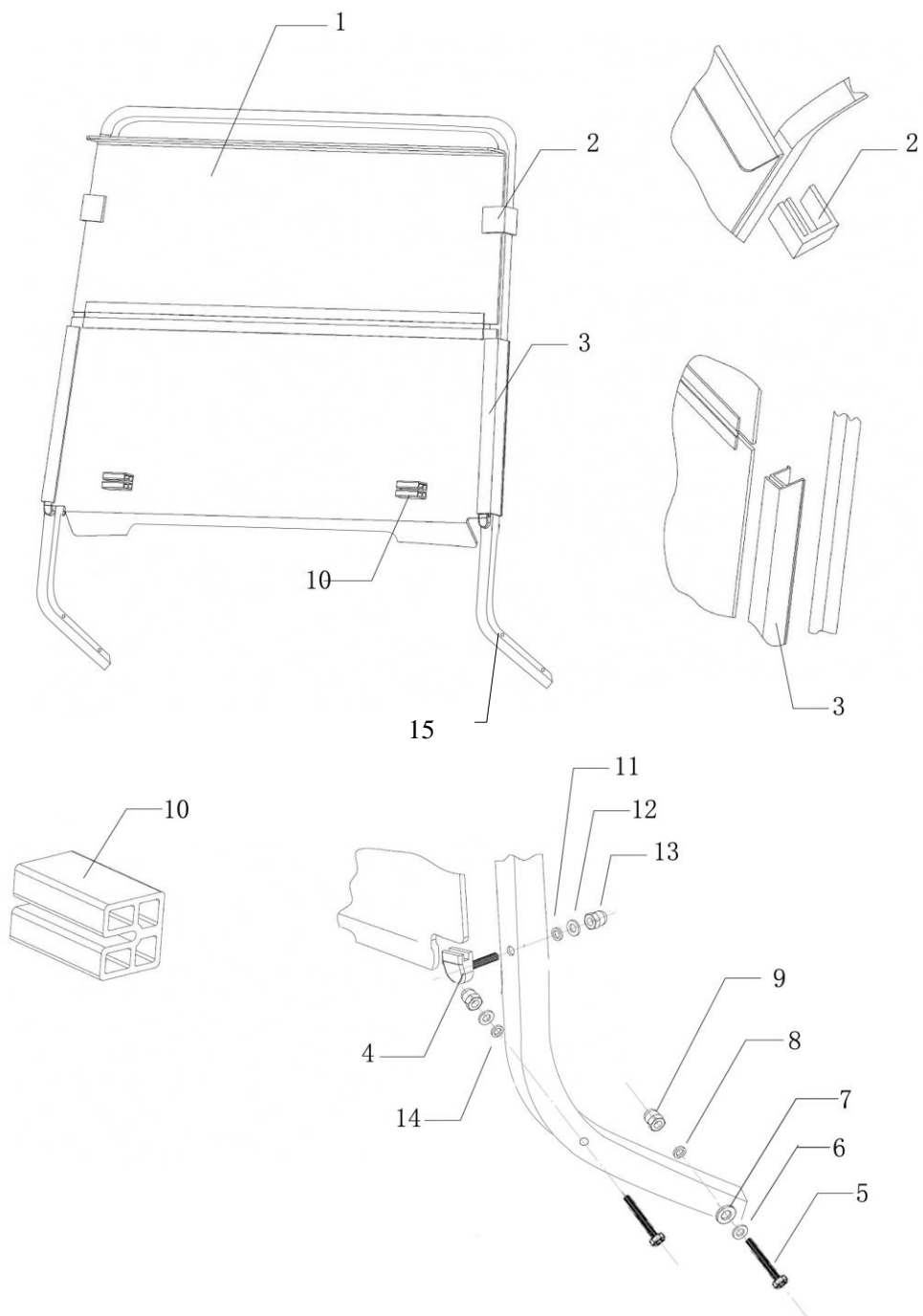
1-2 非折叠前挡玻璃 (Front Windshield)



1-2 非折叠前挡玻璃（Front Windshield）

图位号 Item No	零配件号 Part No	零配件名称 Description	单车数量 Qty	备注 Remark
1	5303010-017	非折叠前挡玻璃 Windshield, one-piece	1	有机玻璃 polymethyl methacrylate
2	5303021-011	玻璃夹 sash for one-piece windshield	2	
3	5701011-039	顶盖前支架 Front bracket(carbon steel)	1	碳钢
4	5303022-011	玻璃托块 Glass holding block	2	
5	Q150B0890-304H	黑镍六角头螺栓 M8×90 Black nickel gasket spring M8×90	4	
6	Q40308-304H	黑镍弹簧垫圈 M8	4	
7	Q40208-304H	黑镍大垫圈 M8 Black nickel M8	4	
8	2024-5601002	小垫块 spacer	4	
9	Q394B08-304H	黑镍盖形螺母 M8 Black nickel operculiform nut M8	4	
10	Q40308-304H	黑镍弹簧垫圈 Black nickel gasket spring M8	2	
11	Q40108-304H	黑镍平垫圈 M8 Black nickel M8	2	
12	Q394B08-304H	黑镍盖形螺母 M8 Black nickel operculiform nut M8	2	
13	2024-5601004	隔离块 spacer	2	

1-3 折叠前挡玻璃 (Front Windshield)



1-3 折叠前挡玻璃 (Front Windshield)

图位号 Item No	零配件号 Part No	零配件名称 Description	单车数量 Qty	备注 Remark
1	5303010-018	折叠前挡玻璃 Windshield, hinged	1	有机玻璃 polymethyl methacrylate
2	2026-5203004	玻璃夹块 Clipping block included in Part# 1 包含在 1 中	2	
3	5303021-012	玻璃夹 sash for hinged windshield	2	
4	5303022-011	玻璃托块 Glass holding block	2	
5	Q150B0890-304H	黑镍六角头螺栓 M8×90	4	
6	Q40308-304H	黑镍弹簧垫圈 M8 Black nickel gasket spring M8	4	
7	Q40208-304H	黑镍大垫圈 M8 Black nickel M8	4	
8	2024-5601002	小垫块 spacer	4	
9	Q394B08-304H	黑镍盖形螺母 M8 Black nickel operculiform nut M8	4	
10	2026-5203003	玻璃固定夹块 Slip block	2	折叠下来后用
11	Q40308-304H	黑镍弹簧垫圈 M8 Black nickel gasket spring M8	2	
12	Q40108-304H	黑镍平垫圈 M8 Black nickel M8	2	
13	Q394B08-304H	黑镍盖形螺母 M8 Black nickel operculiform nut M8	2	
14	2024-5601004	隔离块 spacer	2	
15	5701011-039	顶盖前支架 Front bracket, STEEL	1	

1-4 夹胶前挡玻璃 (Front Windshield)

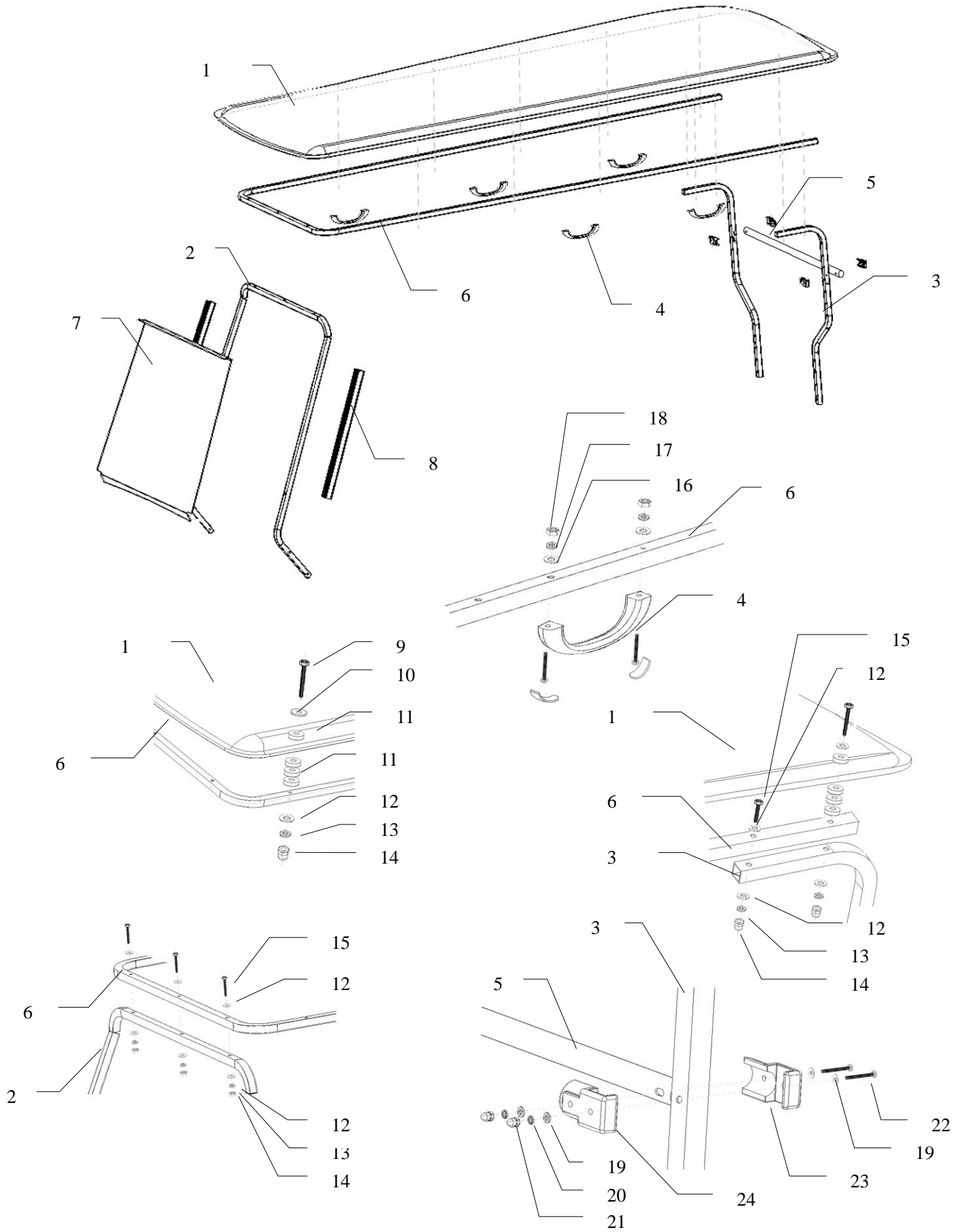




1-4 夹胶前挡玻璃 (Front Windshield)

图位号 Item No	零配件号 Part No	零配件名称 Description	单车数量 Qty	备注 Remark
1	5701011-039	顶盖前支架 Front roof support, LH	1	
2	3006110-005	雨刮电机 Windshield wiper motor assembly	1	
3	5303020-019	夹胶玻璃框 Glass frame	1	
4	5303010-019	夹胶玻璃 Laminated glass	1	
5	3006120-005	雨刮臂 Windshield wiper arm	1	
6	3006130-005	雨刮片 Wiper brush	1	

1-5 顶盖 (Roof)

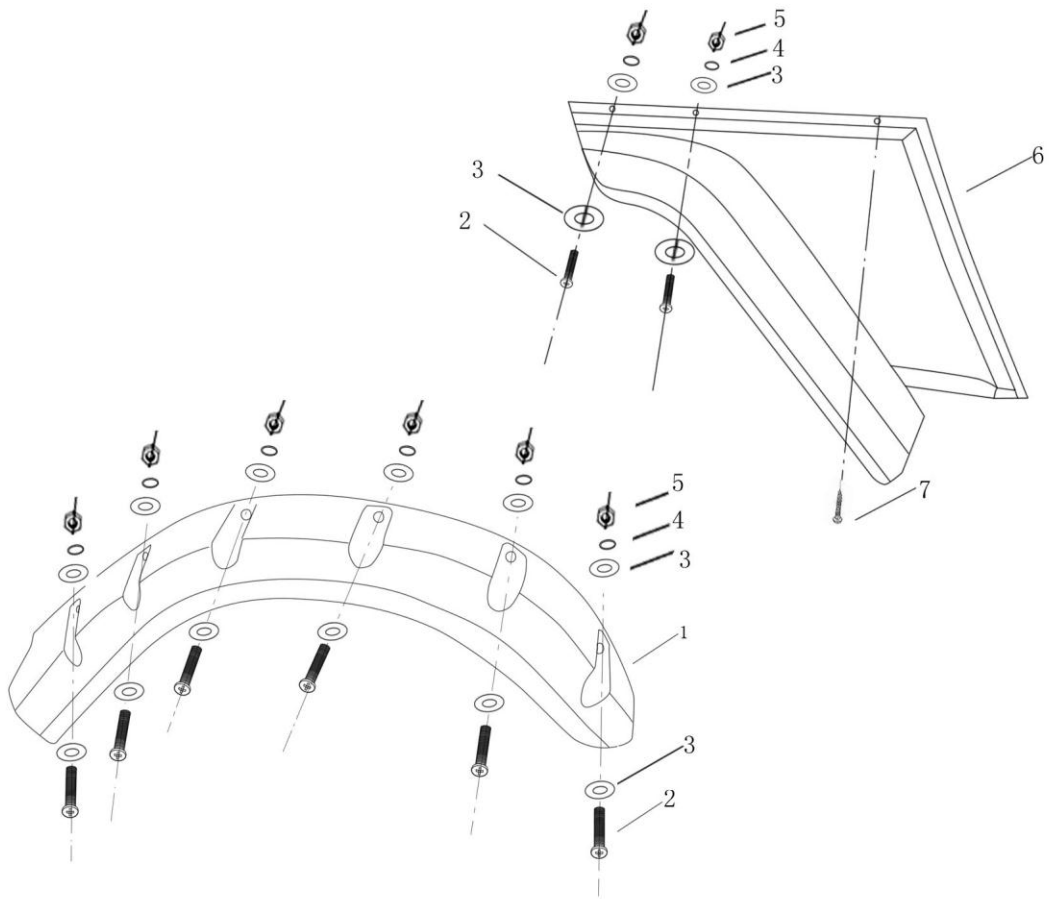


1-5 顶盖 (Roof)

图位号 Item No	零配件号 Part No	零配件名称 Description	单车数量 Qty	备注 Remark
1	5702010-051	顶盖外护板 Roof(no paint)	1	吸塑
2	5701011-039	顶盖前支架 Front bracket	1	
3	5701021-054	顶盖后立柱 Rear bracket	2	左右对称件
4	5202170-002	内拉手 Roof handle	5	
5	5701031-047	球童拉手 Caddie handle	1	
6	5701061-040	顶盖上支架 upper bracket	1	
7	5303010-017	非折叠前挡玻璃 Windshield, one-piece	1	有机玻璃 polymethyl methacrylate
8	5303021-012	玻璃夹 Glass clincher	2	
9	Q150B0890	黑镍六角头螺栓 M8×90 Black hexagon bolt M8×90	8	
10	Q40208	大垫圈 M8 Black nickel big gasket M8	8	
11	2024-5601002	小垫块 (橡胶垫) Cushion board	16	左右对称 Eudipleural
12	Q40108	黑镍平垫圈 M8 Black nickel gasket M8	26	
13	Q40308	黑镍弹簧垫圈 M8 Black nickel gasket spring M8	13	
14	Q394B08	黑镍盖形螺母 M8 Black nickel operculiform nut M8	13	
15	Q150B0865	黑镍六角头螺栓 M8×65 Black hexagon bolt M8×65	5	
16	Q40106	黑镍平垫圈 M6 Black nickel gasket M6	10	
17	Q40306	黑镍弹簧垫圈 M6 Black nickel gasket spring M6	10	
18	Q340B06	1 型六角螺母 M6 Black nickel nut M6	10	
19	Q40106	黑镍平垫圈 M6 Black nickel gasket M6	8	
20	Q40306	黑镍弹簧垫圈 M6 Black nickel gasket spring M6	4	
21	Q394B06	黑镍盖形螺母 M6 Black nickel operculiform nut M6	4	
22	Q2140650	黑镍十字槽盘头螺钉 M6×50 Black nickel bolt M6×50	4	

23	5701041-036	球童拉手夹套 1 #1Jacket for new caddie handle	2	
24	5701042-036	球童拉手夹套 2 #2Jacket for new caddie handle	2	

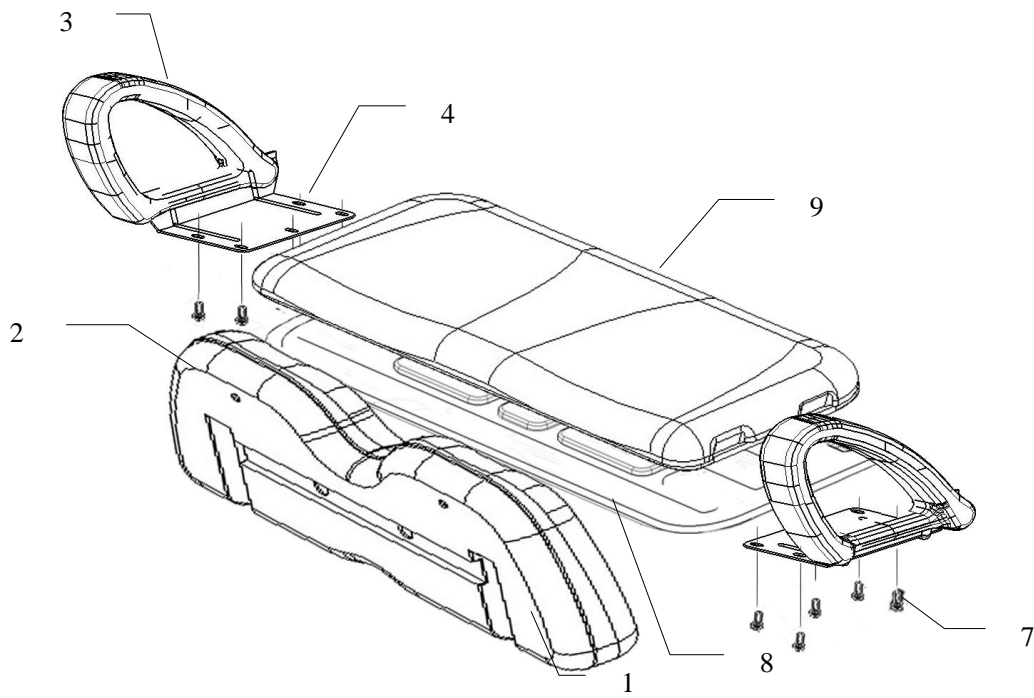
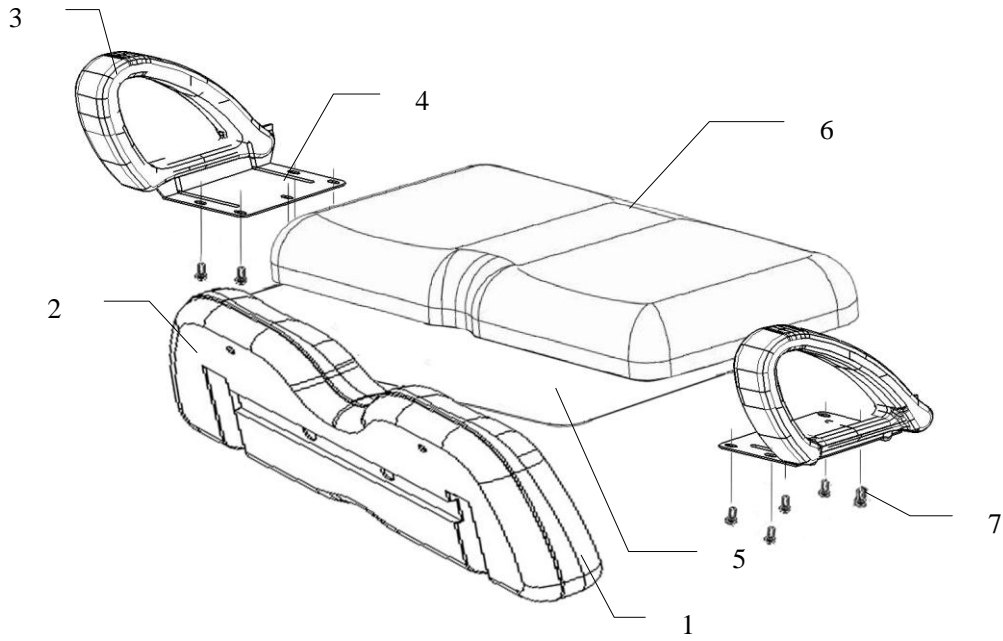
1-6 车前、后轮眉

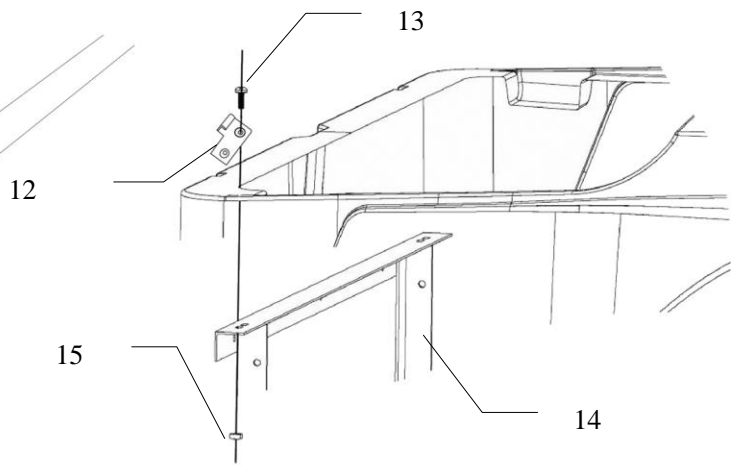
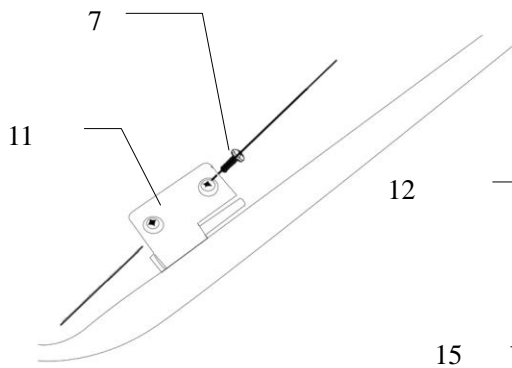
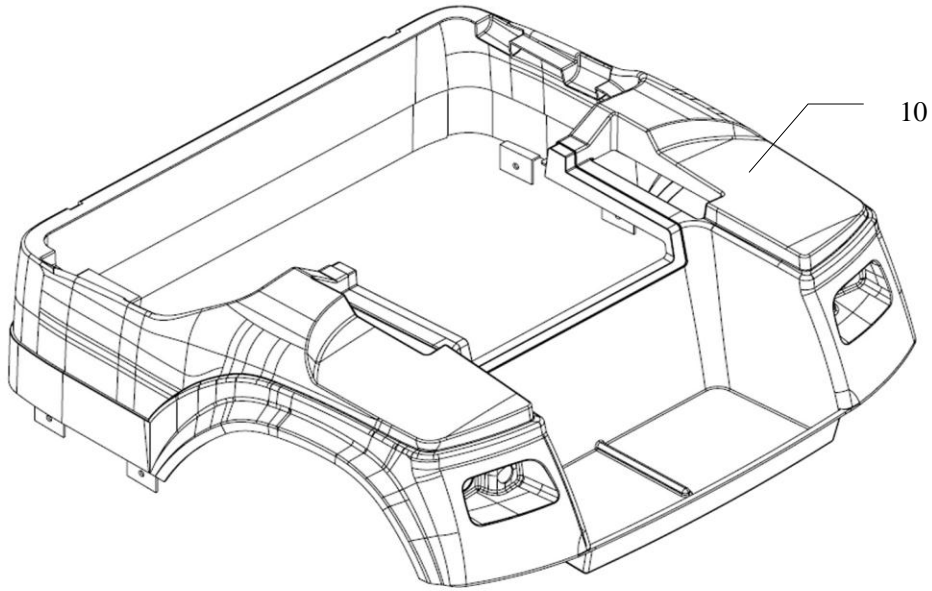


1-6 车前、后轮眉

图位号 Item No	零配件号 Part No	零配件名称 Description	单车数量 Qty	备注 Remark
1	5402061-048	后轮眉 Rear wheel trim	2	左右对称件
2	Q2140425-304H	黑镍十字槽盘头螺钉 M4*25 Cross slot bolt M6×16	16	
3	Q40104-304H	平垫圈 M4 Washer	32	
4	Q40304-304H	弹簧垫圈 Washer M4	16	
5	Q340B04-304H	1 型六角螺母 Nut M4	16	
6	5302013-048	前轮眉 Front wheel fender plastic	2	左右对称件
7	Q2730415-304H	黑镍十字槽大半圆头自攻螺钉 M4*15	2	

1-7 靠背 (Lazyback)、坐垫 (Cushion)

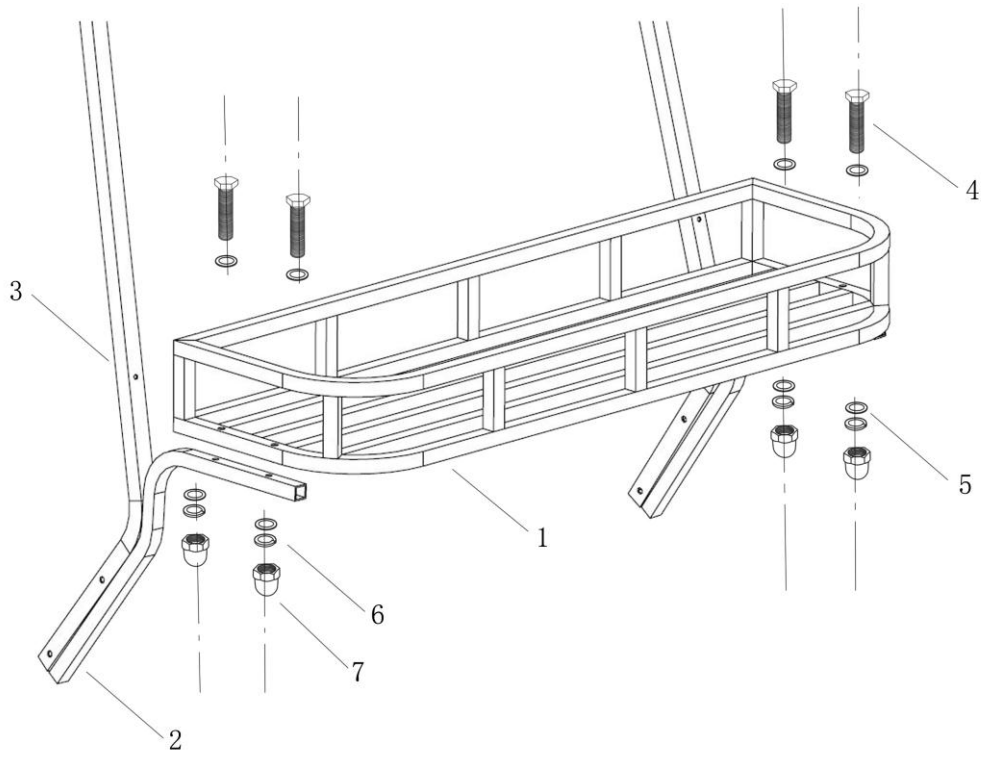




1-7 靠背 (Lazyback)、坐垫 (Cushion)

图位号 Item No	零配件号 Part No	零配件名称 Description	单车数量 Qty	备注 Remark
1	7106100-036	靠背 Lazyback board	3	
2	7106111-036	靠背罩 cover for seat back	3	
3	7109100-036	座垫扶手 Arm rest	4	左右对称件
4	7109111-036	座垫扶手支架 Copilot seat bracket	4	
5	7101121-040	座垫木板 Bar of cushion	1	
6	7101100-040	座垫 cushion	1	前排
7	Q2620625	十字槽盘头自攻锁紧螺钉 M6×25	14	
8	7101110-036	座垫底板 Seat cover (plastic)	1	塑料
9	7101100-036	座垫 cushion	1	后排
10	5402010-036	后罩 Rear cover	1	
11	7107231-002	座椅铰链上板 Upside piece of gemel	2	
12	7107232-002	座椅铰链下板 Underside piece of gemel	2	
13	Q2620625	十字槽盘头螺栓 M6×25	4	
14	5111030-023	座垫支架 Seat frame	1	
15	Q32606	2 型非金属嵌件六角锁紧螺母 M6	4	

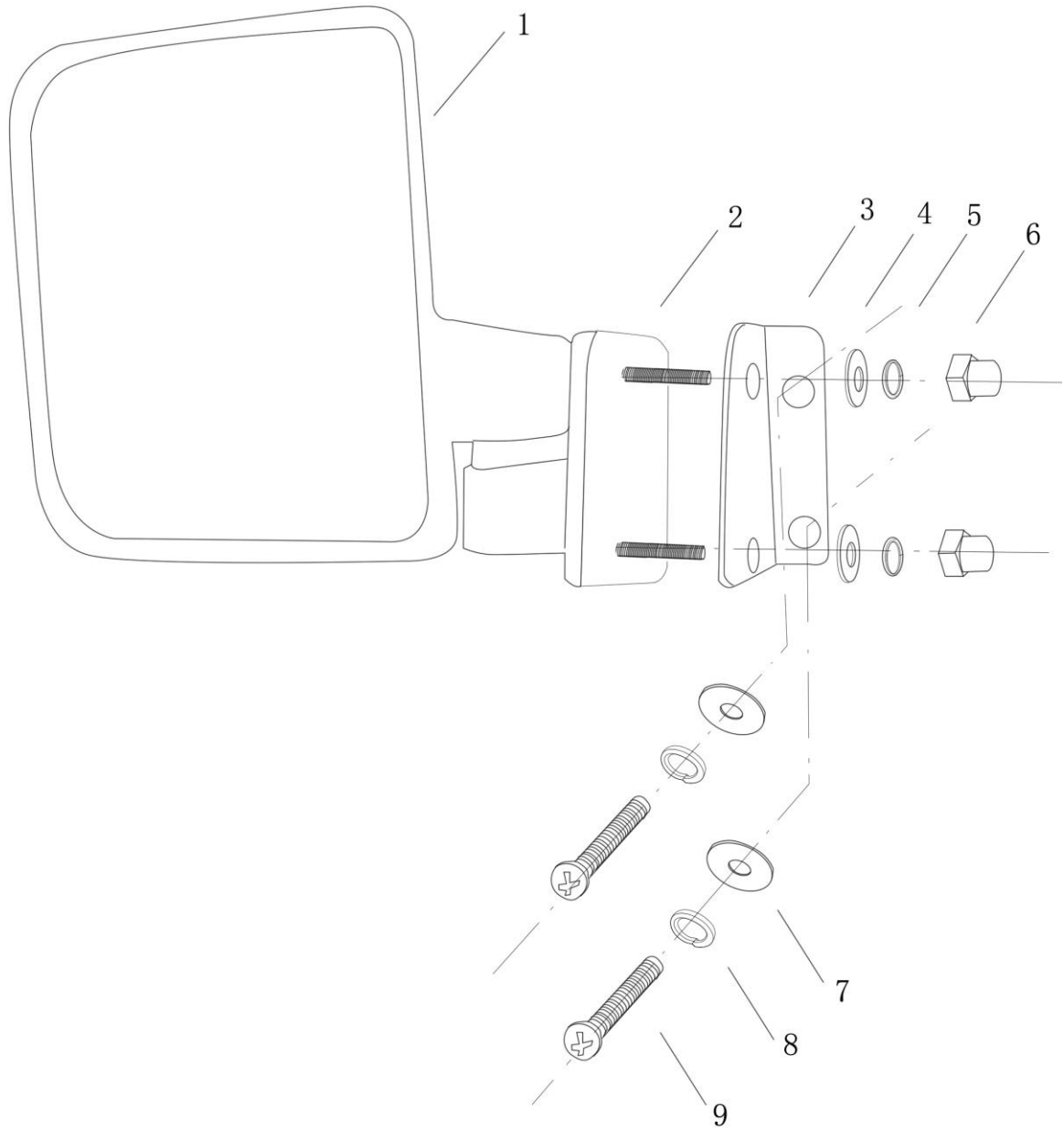
1-8 前 篮 Front basket



1-8 前 篮 Front basket

图位号 Item No	零配件号 Part No	零配件名称 Description	单车数 量 Qty	备注 Remark
1	5302100-049	前篮 Front basket	1	碳钢
2	5302030-048	前篮支架 Front basket bracket	2	(碳钢)左右对称件
3	5701011-039	顶盖前支架 Front canopy support for laminated windscreen	1	碳钢
4	Q150B0855-304H	黑镍六角头螺栓 M8×55 Black nickel bolt M8×55	4	
5	Q40108-304H	黑镍平垫圈 M8 Black nickel gasket M8	4	
6	Q40308-304H	黑镍弹簧垫圈 M8 Black nickel gasket spring M8	4	
7	Q394B08-304H	黑镍盖形螺母 M8 Black nickel operculiform nut M8	4	

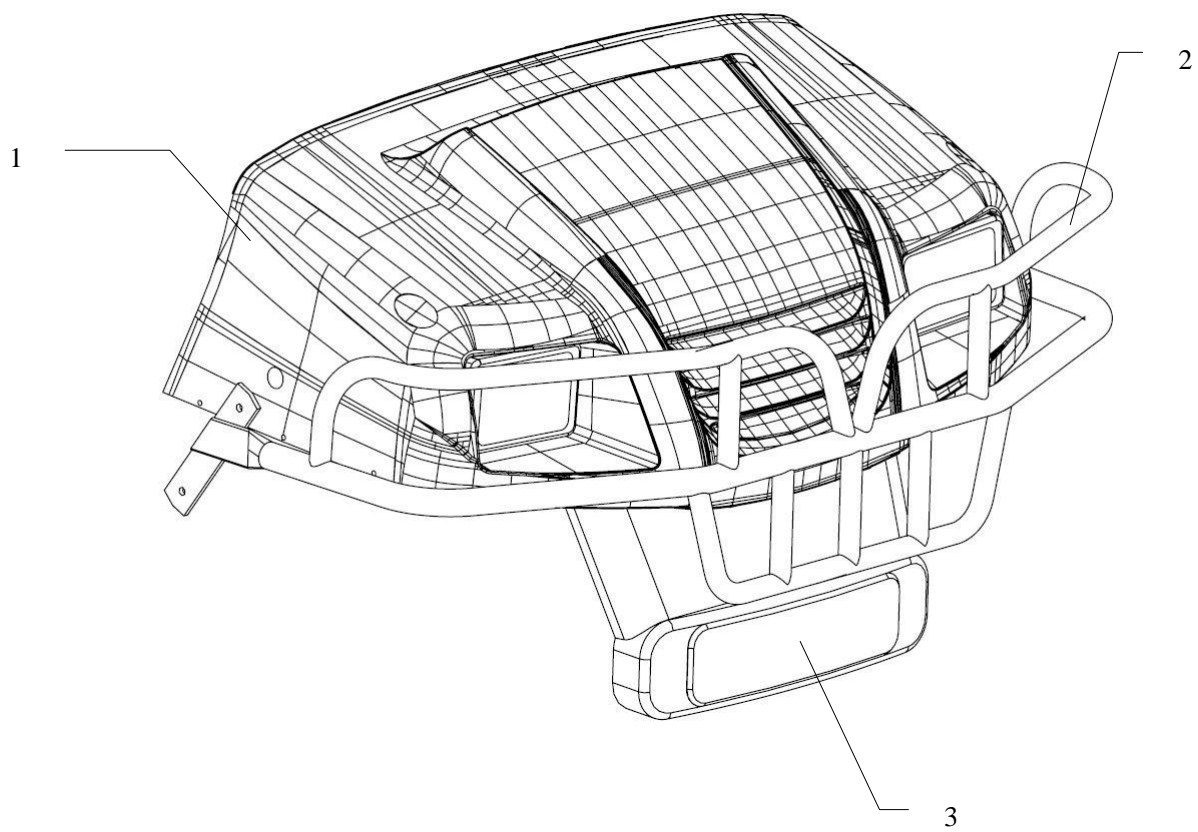
1-9 后视镜 Rear-view-mirror



1-9 后视镜 Rear-view-mirror

图位号 Item No	零配件号 Part No	零配件名称 Description	单车数量 Qty	备注 Remark
1	9002100-010	后视镜 Rear-view-mirror	2	
2		后视镜底座 Rear-view-mirror pedestal	2	
3	9002011-010	外后视镜安装支架（左）Left rearview mirror mounting bracket	2	左右对称件
4	Q40106-304H	黑镍平垫圈 M6 Black nickel gasket M6	4	
5	Q40306-304H	黑镍弹簧垫圈 M6 Black nickel gasket spring M6	4	
6	Q394B06-304H	黑镍盖形螺母 M8 Black nickel operculiform nut M6	4	
7	Q40106-304H	黑镍平垫圈 M6 Black nickel gasket M6	4	
8	Q40306-304H	黑镍弹簧垫圈 M6 Black nickel gasket spring M6	4	
9	Q2620616	十字槽盘头自攻锁紧螺钉 M6×16	4	

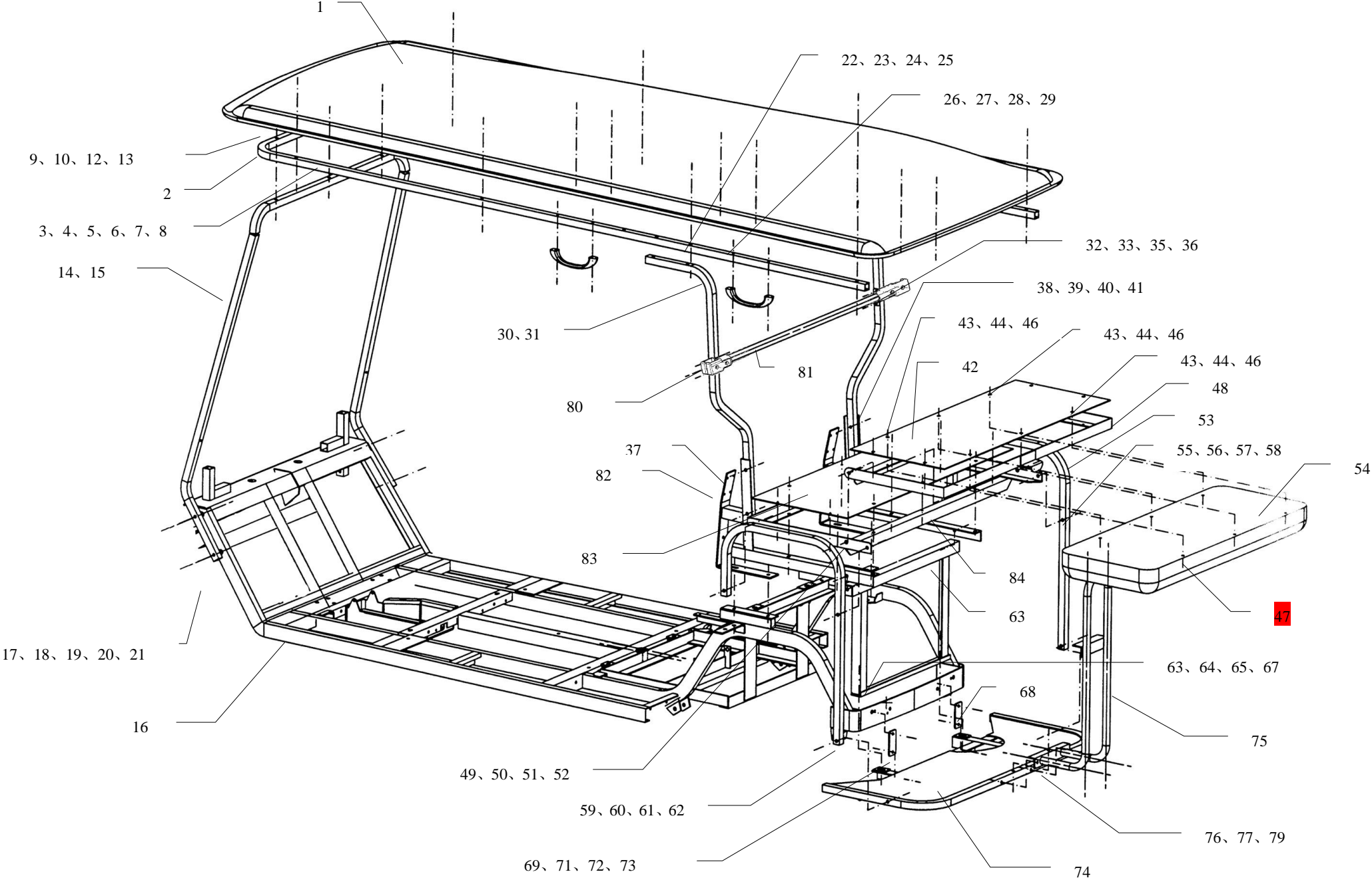
1-10 前保险杠 Front bumper



1-10 前保险杠 Front bumper

图位号 Item No	零配件号 Part No	零配件名称 Description	单车数量 Qty	备注 Remark
1	5302010-048	前罩 Front cover (no paint)	1	
2	5307100-021	前保险杠 Front bumper	1	碳钢
3	5307110-008	前保险杠外板 Front plastic bumper	1	塑料件

2.1 2040ASZ 车身总成 Body assembly



2.1 2040ASZ 车身总成 Body assembly

图位号 Item No	零配件号 Part No	零配件名称 Description	单车数量 Qty	备注 Remark
1	5702010-051	顶盖外护板 Roof	1	吸塑
2	5701061-040	顶盖上支架 upper bracket	1	
3	Q150B0865-304H	六角头螺栓 M8×65 Black nickel bolt M8×65	6	
4	Q40108-304H	黑镍平垫 M8 Black nickel gasket M8	6	
5	2024-5601002	小垫块(橡胶垫)Cushion board	12	
6	Q40208-304H	大垫圈 M8 Black nickel big gasket M8	6	
7	Q40308-304H	黑镍弹簧垫圈 M8 Black nickel gasket spring M8	6	
8	Q394B08-304H	黑镍盖形螺母 M8 Black nickel operculiform nut M8	6	
9	Q150B0865-304H	黑镍六角头螺栓 M8×65 Black nickel bolt M8×65	3	
10	Q40108-304H	黑镍平垫 M8 Black nickel gasket M8	6	
12	Q40308-304H	黑镍弹簧垫圈 M8 Black nickel gasket spring M8	3	
13	Q394B08	黑镍盖形螺母 M8 Black nickel operculiform nut M8	3	
14	5701011-039	顶盖前支架 Front bracket	1	
16	5101000-032	车架总成 Frame assembly	1	液压
17	Q150B0865-304H	六角头螺栓 M8×65 Black nickel bolt M8×65	4	
18	Q40108-304H	黑镍平垫 M8 Black nickel gasket M8	4	
19	Q40308-304H	黑镍弹簧垫圈 M8 Black nickel gasket spring M8	4	
20	2024-5601002	小垫块(橡胶垫)Cushion board	4	
21	2024-5601004	隔离块 Separation block	2	

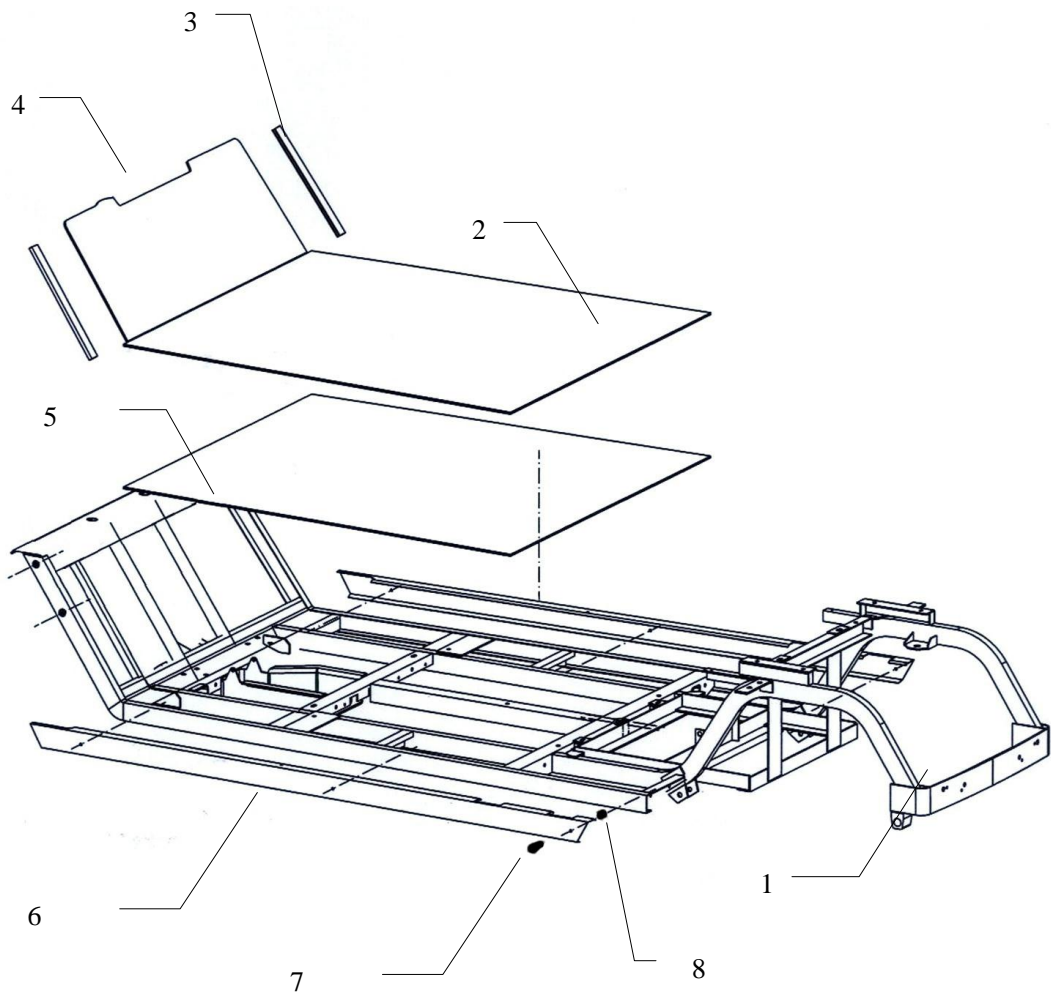
22	Q150B0865-304H	六角头螺栓 M8×65 Black nickel bolt M8×65	4	
23	Q40308-304H	黑镍弹簧垫圈 M8 Black nickel gasket spring M8	4	
24	Q40108-304H	黑镍平垫 M8 Black nickel gasket M8	8	
25	Q394B08-304H	黑镍盖形螺母 M8 Black nickel operculiform nut	4	
26	Q2140640-304H	黑镍十字槽盘头螺钉 M6×40 Black nickel bolt M6×40	10	
27	Q40206-304H	大垫圈 M6 Black nickel big gasket M6	10	
28	Q40306-304H	黑镍弹簧垫圈 M6 Black nickel gasket spring M6	10	
29	Q340B06-304H	1 型六角头螺母 M6	10	
30	5701021-054	顶盖后立柱 Rear bracket	2	左右对称件
32	Q2140665-304H	黑镍十字槽盘头螺钉 M6×45 Black nickel bolt M6×45	4	
33	Q40106-304H	黑镍平垫 M6 Black nickel gasket M6	8	
35	Q40306-304H	黑镍弹簧垫圈 M6 Black nickel gasket spring M6	4	
36	Q394B06-304H	黑镍盖形螺母 M6 Black nickel operculiform nut	4	
37	5401110-037	座椅主支架 Seat frame	2	
38	Q150B0845-304H	六角头螺栓 M8×45 Black nickel bolt M8×45	4	
39	Q40108-304H	黑镍平垫 M8 Black nickel gasket M8	8	
40	Q40308-304H	黑镍弹簧垫圈 M8 Black nickel gasket spring M8	4	
41	Q394B08-304H	黑镍盖形螺母 M8 Black nickel operculiform nut M8	4	
42	5401161-037	翻转支架铝板 Aluminum board	1	

43	Q2140830-304H	黑镍螺钉 M8×30 Black nickel bolt M8×30	4	
44	Q40208-304H	大垫圈 M8 Black nickel big gasket M8	8	
46	Q340B08-304H	1 型六角头螺母 M8 Black nickel operculiform nut M8	4	
47	Q2730830	蓝白十字槽大半圆头自攻钉 M8×30	14	
48	5401150-037	翻转支架	1	
49	Q150B1030	六角头螺栓 M10×30 Black nickel bolt M10×30	4	
50	Q40110-304H	黑镍平垫 M10 Black nickel gasket M10	4	
51	2042-7102048	铜套 Copper sleeve	2	
52	Q394B10-304H	黑镍盖形螺母 M10 Black nickel operculiform nut	4	
53	5401141-037	翻转座垫侧扶手 Side armrest	2	左右对称件 Eudipleural
54	7120100-037	折叠式座垫 Assembly of Cushion	1	蒙皮, 海绵 Cushion cover, sponge
55	Q150B0840	六角头螺栓 M8×40 Black nickel bolt M8×40	4	
56	Q40108-304H	黑镍平垫 M8 Black nickel gasket M8	8	
57	Q40308-304H	黑镍弹簧垫圈 M8 Black nickel gasket spring M8	4	
58	Q394B08-304H	黑镍盖形螺母 M8 Black nickel operculiform nut M8	4	
59	Q150B0865-304H	六角头螺栓 M8×65 Black nickel bolt M8×65	4	
60	Q40108-304H	黑镍平垫 M8 Black nickel gasket M8	8	
61	Q40308-304H	黑镍弹簧垫圈 M8 Black nickel gasket spring M8	4	
62	Q32608	2 型非金属嵌件六角锁紧螺母 M8	4	
63	5401130-037	翻转座垫底支架 Seat frame	1	

64	Q2140845-304H	黑镍十字槽盘头螺钉 M8×45 Black nickel bolt M8×45	2	
65	Q40208-304H	大垫圈 M8 Black nickel big gasket M8	4	
67	Q32608	2 型非金属嵌件六角锁紧螺母 M8	2	
68	5402121-037	球童后站板安装吊耳 Shackle plate	2	
69	Q150B1030	六角头螺栓 M10×30 Black nickel bolt M10×30	2	
71	Q40110-304H	黑镍平垫 M10 Black nickel gasket M10	4	
72	Q40310-304H	黑镍弹簧垫圈 M10 Black nickel gasket spring M10	2	
73	Q340B10	1 型六角头螺母 M10 Black nickel operculiform nut M10	2	
74	5402110-037	球童站板 footrest	1	
75	7202010-037	球童站板扶手总成 Caddy footrest handle	1	
76	Q150B0845-304H	六角头螺栓 M8×45 Black nickel bolt M8×45	2	
77	Q40208-304H	大垫圈 M8 Black nickel big gasket M8	4	
79	Q32608	2 型非金属嵌件六角锁紧螺母 M8	2	
80	5701041-036	球童拉手夹套 1, #1Jacket for new caddie handle	2	
	5701042-036	球童拉手夹套 2, #2Jacket for new caddie handle	2	
81	5701031-047	球童拉手 Caddie handle	1	碳钢
82	7127011-037	折叠座垫靠背支架 Seat back sub-bracket	2	左右对称件
83	5401181-037	座垫支架铝板 Aluminum plate under cushion	1	
84	5401170-037	座垫支架 Cushion bracket	1	

2.2 车架总成、地板、侧护板

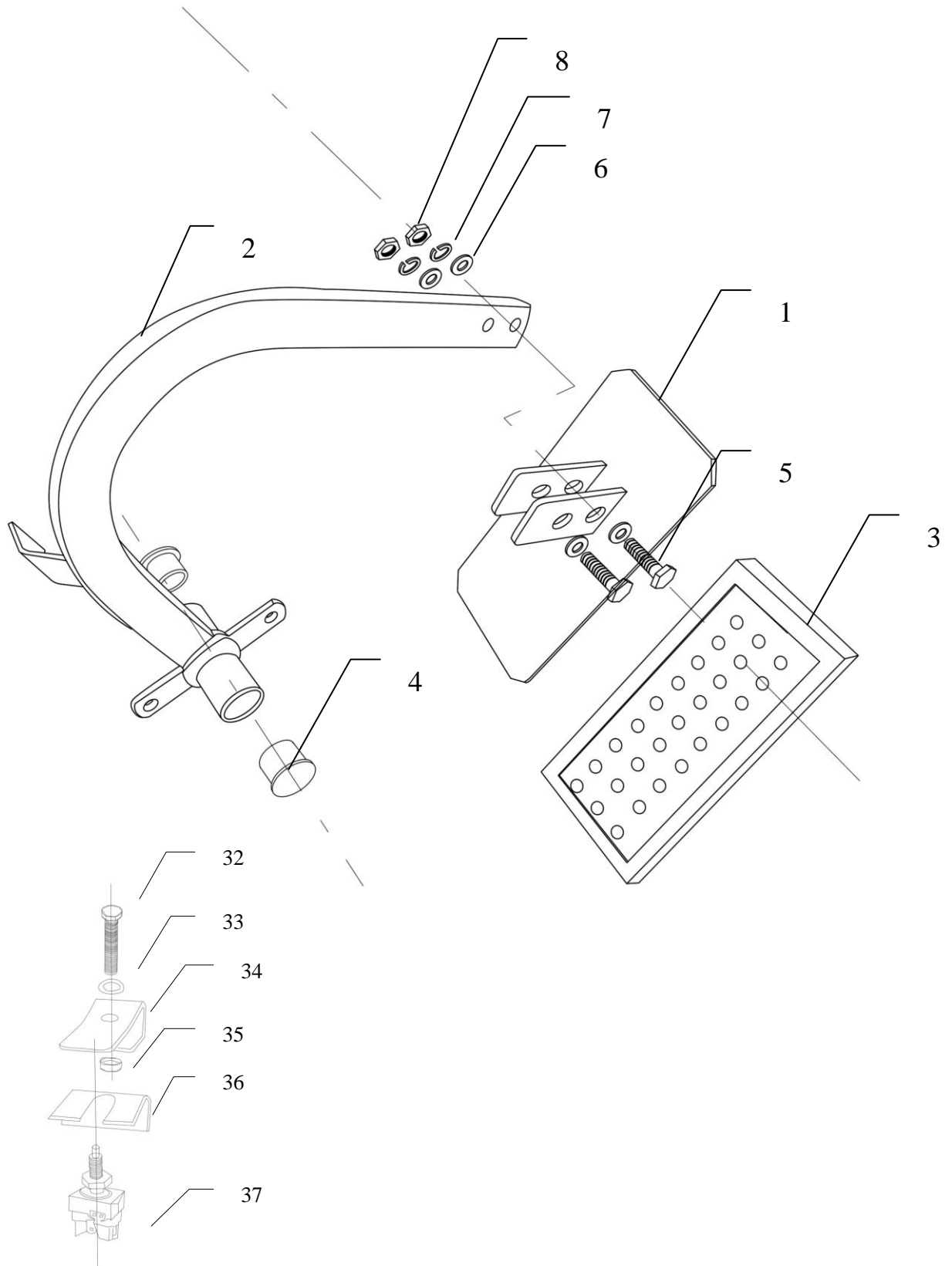
Frame assembly、Floor、Aluminum side trim

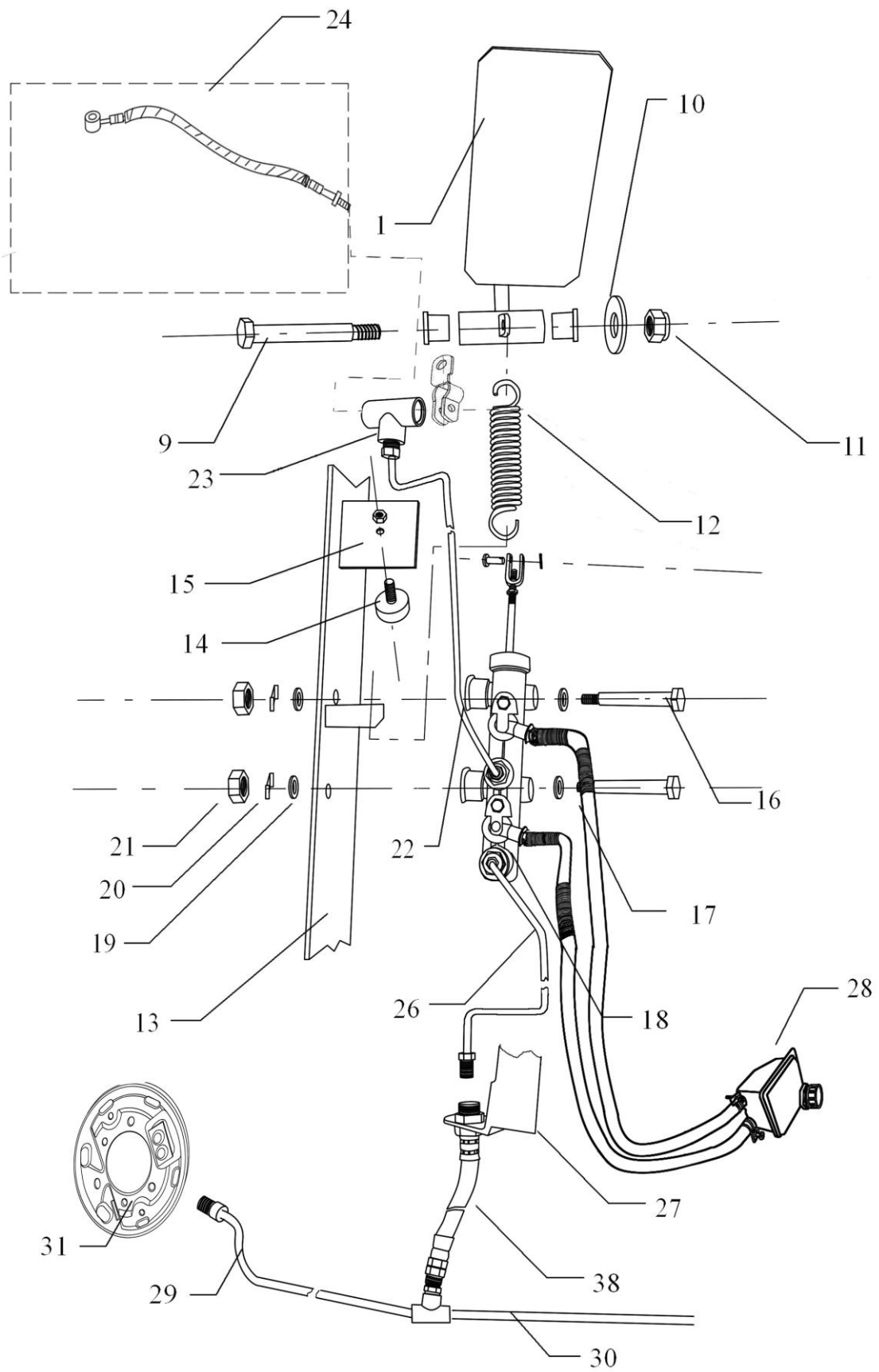


2-1 车架总成 (Frame Assembly)、地板 (Floor)、侧护板 (Side Board)

图位号 Item No	零配件号 Part No	零配件名称 Description	单车数量 Qty	备注 Remark
1	5101000-032	车架总成 Frame assembly	1	液压
2	5107011-040	地板革 Floor mat	1	
3	5109011-036	地板革压条 Floor mat bar	2	
4	5102011-036	前挡板 Front fender	1	
5	5102012-040	下底板 Lower floor	1	
6	5502110-040	侧护板 Aluminum side trim (extruded)	2	左右对称件
7	Q2140640	十字槽盘头螺钉 M6×40	4	
8	Q340B06	1 型六角螺母 M6	4	

3-1 制动踏板及支架总成 (Braking Pedal & Bracket Assembly)



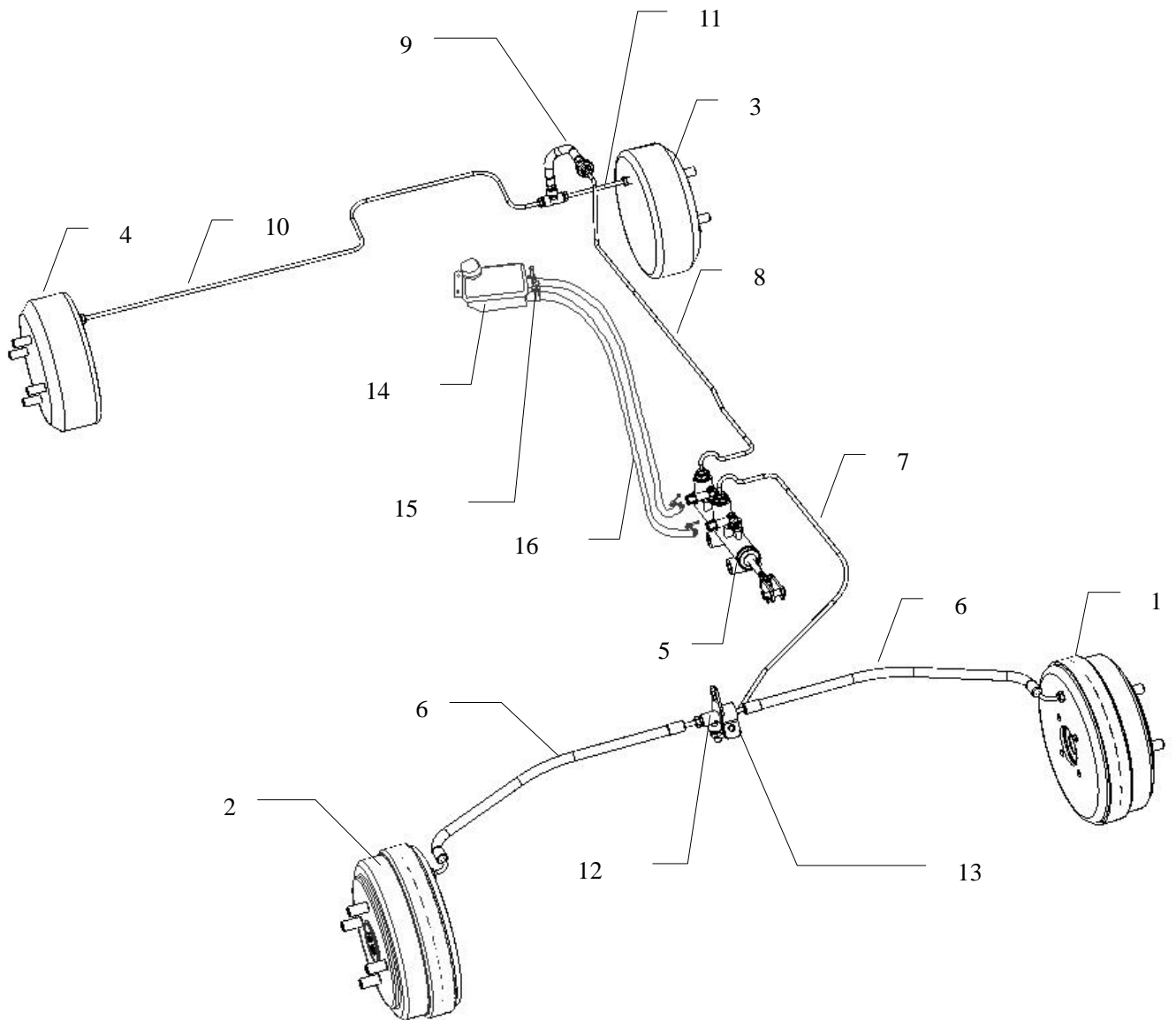


3-1 制动踏板及支架总成(Braking Pedal & Bracket Assembly)-液压制动(hydraulic)

图位号 Item No	零配件号 Part No	零配件名称 Description	单车数量 Qty	备注 Remark
1	2803100-036	液压制动踏板 Brake pedal (hydraulic)	1	
2	2803140-037	液压制动臂 Service brake pedal arm(hydraulic)	1	
3	2803111-037	行车制动橡胶踏板 Service brake pad	1	
4	2803113-036	制动踏板衬套 Flange jacket	2	
5	Q150B0645	六角头螺栓 boltM6×45	2	
6	Q40106	平垫圈 gasket M6	4	
7	Q40306	弹簧垫圈 spring gasket M6	2	
8	Q340B06	1 型六角螺母 nut M6	2	
9	2803122-024	制动踏板凸肩螺栓 Flange bolt M1×1	1	
10	Q40210	大垫圈 M10 Big gasket M1	1	
11	Q32610	2 型非金属嵌件六角锁紧螺 M10	1	
12	2803115-037	驻车回位弹簧 Return Spring	1	
13	5101000-032	车架总成 Frame assembly	1	液压
14	2803123-024	踏板缓冲块 Adjustable bumper block	1	
15	Q340B08-304H	I 型六角螺母 M8 Black nickel operculiform nut M8	1	
16	2803132-073	制动泵凸肩螺栓 Brake pedal convex bolts	2	M10*90
17	2805012-002	行车制动耐油软管 Rubber tube	2	
18	2804100-022	制动总泵带推杆总成 Master cylinder	1	
19	Q40110	平垫圈 Washer M10	4	
20	Q40310	弹簧垫圈 Gasket spring M10	2	
21	Q340B10	I 型六角螺母 nut M10	2	
22	2805020-009	制动硬油管总成一总泵至前三通 650mm brake pipe	1	
23	2805014-002	三通接头 Tee	2	
24	2805030-022	制动软油管总成 Brake pipe	2	
26	2805020-010	油管硬油管一总泵至后三通 1530mm	1	
27	5111100-024	液压蓄电池框总成 Battery box	1	
28	2805040-002	行车制动储液罐总成 Reservoir Assembly	1	
29	2805020-014	制动硬油管 300mm brake pipe 300mm	1	
30	2805020-015	制动硬油管 930mm brake pipe 930mm	1	
31	2802100-006	左后制动器总成 Rear brake assembly, LH	1	
	2802200-006	右后制动器总成 Rear brake assembly, R H	1	
32	Q150B0620	六角头螺栓 M6×20	1	
33	Q40106	平垫圈 M6	2	
34	2803124-036	制动灯开关限位板 Limit retainer of brake light switch	1	
35	Q340B06	1 型六角头螺母 M6	1	

36	5111012-023	制动灯开关支架 Brake light switch bracket	1	
37	3127010-001	制动灯开关 Park Brake light switch	1	
38	2805030-005	液压制动软油管总成 Hose assembly , rear brake	1	

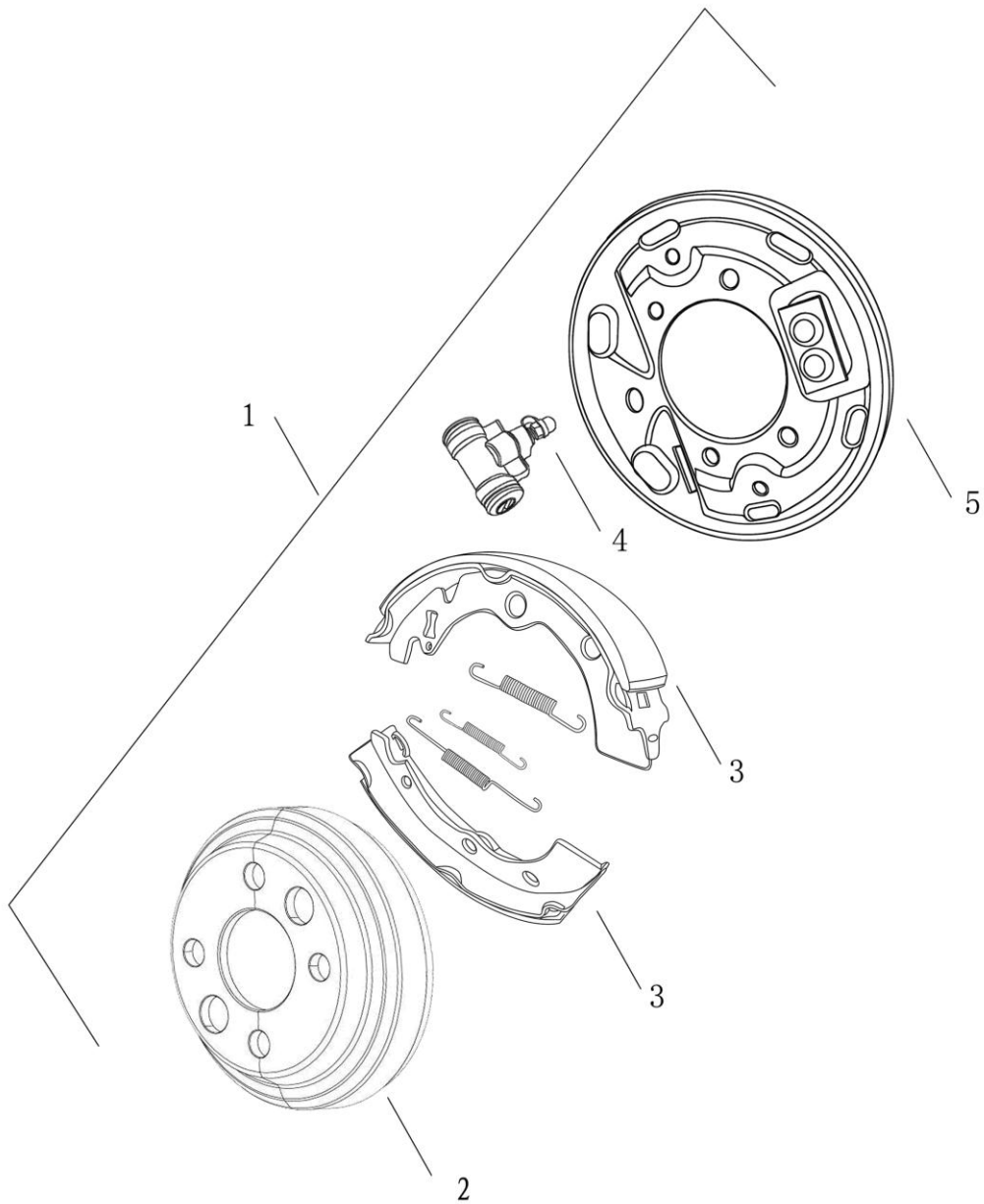
3-2 制动总泵及制动管路-----液压制动（Reservoir Assembly and Brake Pipe）



3-2 制动总泵及制动管路-----液压制动 (Reservoir Assembly and Brake Pipe)

图位号 Item No	零配件号 Part No	零配件名称 Description	单车数量 Qty	备注 Remark
1	2801100-006	左前轮制动器总成 Front brake assembly, LH	1	
2	2801200-006	右前轮制动器总成 Front brake assembly, RH	1	
3	2802100-006	左后轮制动器总成 Rear brake assembly, LH	1	
4	2802200-006	右后轮制动器总成 Rear brake assembly, RH	1	
5	2804100-022	制动总泵带推杆总成 M/CYL assembly	1	
6	2805030-006	制动软油管总成 Brake pipe	2	600mm
7	2805020-009	制动硬油管总成 Brake pipe	1	650mm
8	2805020-010	制动硬油管总成 Brake pipe	1	1530mm
9	2805030-005	制动软油管总成 Brake pipe	1	350mm
10	2805020-015	制动硬油管总成 Brake pipe	1	930mm
11	2805020-014	制动硬油管总成 Brake pipe	1	300mm
12	2805014-002	三通 Tee	2	
13	1007025-004	拨叉 Transmission fork	1	
14	2805040-002	制动储液灌总成 Reservoir Assembly	1	
15	Q67518	行车制动油壶耐油软管 卡箍 Wire clip	4	
16	2805012-002	行车制动油壶耐油软管 Rubber tube	2	

3-3 后轮制动器 (Brake Assembly Rear)

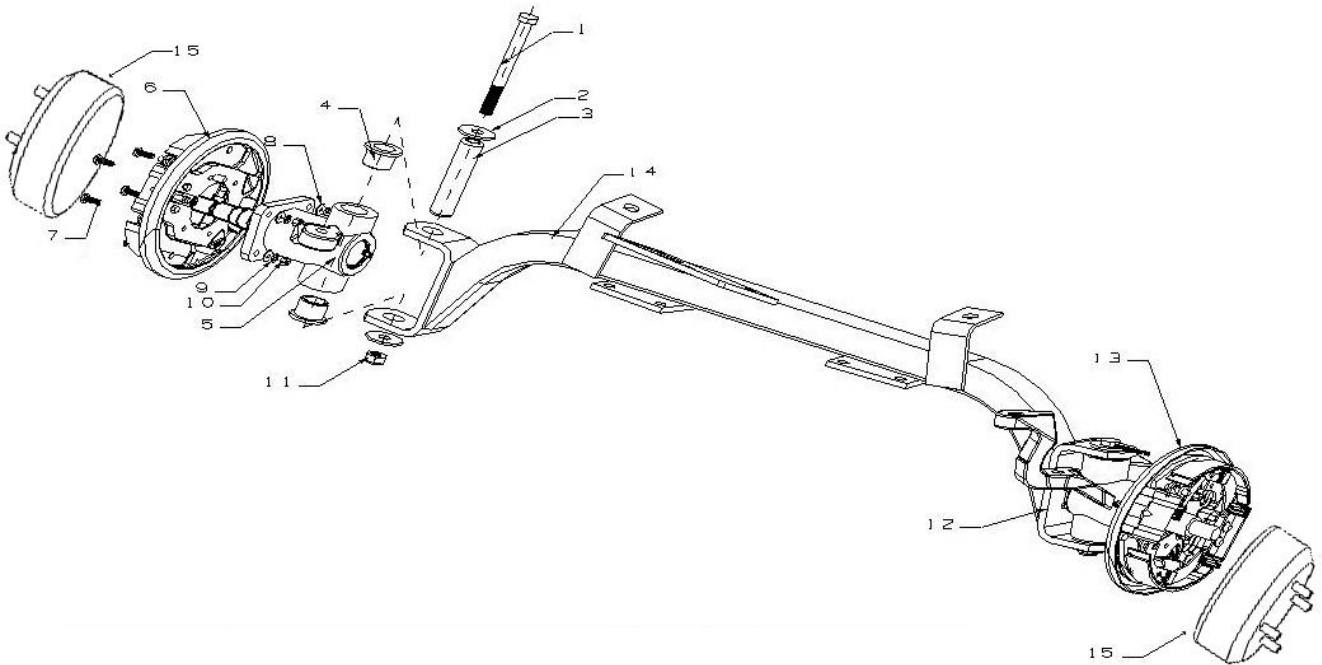


图为右件，左件与此对称

3-3 后轮制动器 (Brake Assembly Rear)

图位号 Item No	零配件号 Part No	零配件名称 Description	单车数 量 Qty	备注 Remark
1	2802200-006	右后制动器总成 Brake assembly (passenger side), including Part# 3-16	1	
	2802100-006	左后制动器总成 Brake assembly (driver side)	1	
2	2802310-008	后制动鼓 Brake drum	2	
3	2802110-007	后制动蹄片 Brake shoe assembly	2	
4	2802130-009	左后制动分泵 Rear wheel cylinder	2	左右对称件
5		底板总成 Floor assembly	2	左右对称件

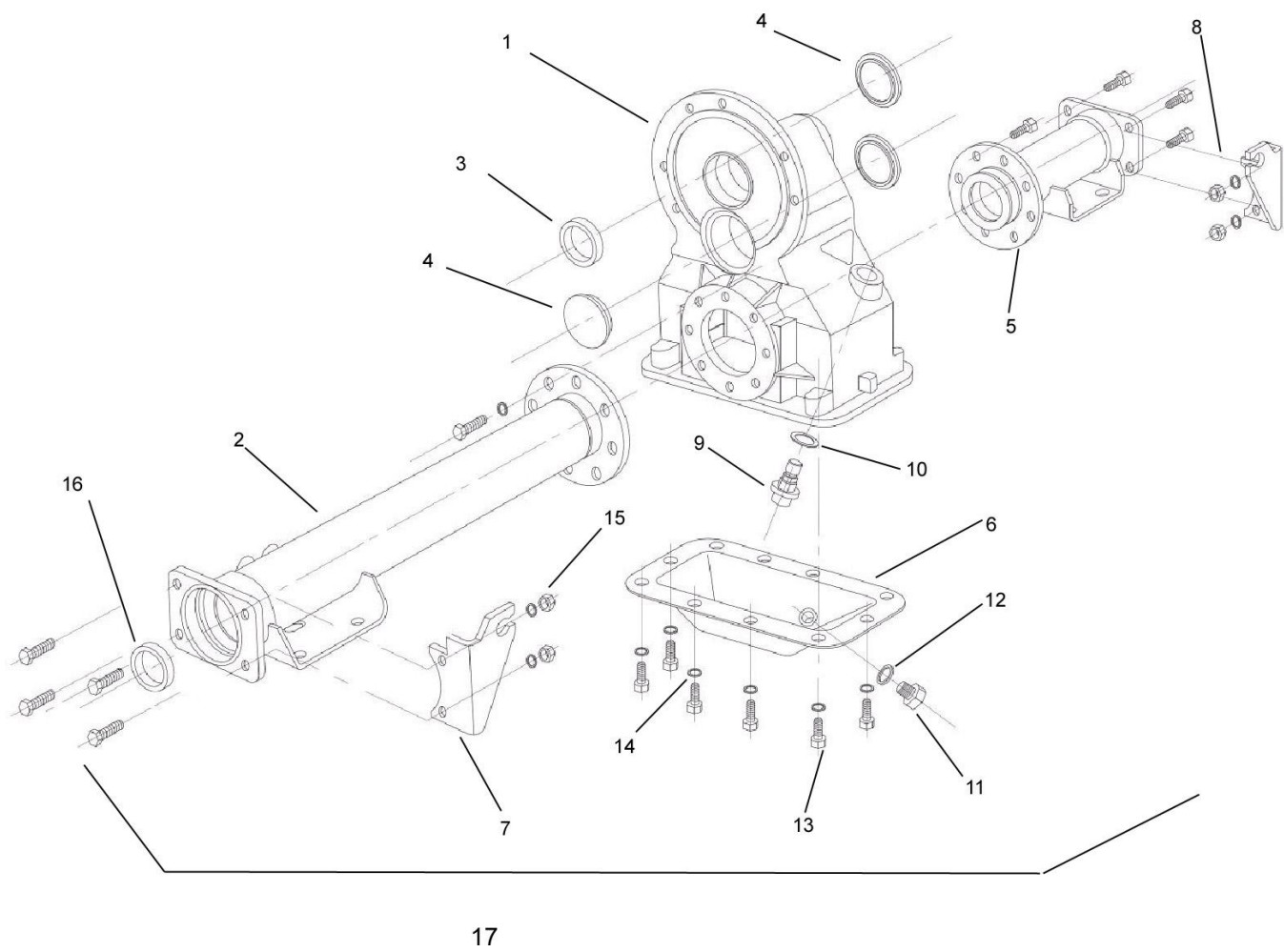
4-1 前桥总成 (Front Axle Assembly)



4-1 前桥总成 (Front Axle Assembly)

图位号 Item No	零配件号 Part No	零配件名称 Description	单车数量 Qty	备注 Remark
1	Q52110130	主销 M12×130 King pin M12×130	2	
2	Q40212	大垫圈 M12 Big gasket M12	4	
3	2302114-040	主销管 King pin pipe	2	
5	Q40112	平垫圈 M12 Gasket M12	2	
6	Q32612	2 型非金属嵌件六角锁紧螺母 M12 Nut M12	2	
4	2302113-037	铜套(上) Oiliness copper bush	4	
5	2302100-041	左转向节 Left spindle including Part# 2-7	1	
6	2801100-006	左前制动器总成 Front brake, left	1	
7	Q150B0835	六角头螺栓 Hexad bolt M8x35	8	
8	Q40108	平垫圈 M8 Black nickel gasket M8	8	
9	Q40308	弹簧垫圈 M8 Black nickel gasket spring M8	8	
10	Q340B08	1 型六角螺母 nut M8	8	
11	Q32612	2 型非金属嵌件六角锁紧螺母 Nut M12	2	
12	2302200-041	右转向节(包含 2-7) Right spindle including Part# 2-7	1	
13	2801200-006	右前制动器总成 Front brake, right	1	
14	2300000-008	前桥 Front axle assembly	1	
15	2801310-009	前制动鼓 Front brake drum assembly	2	左右对称件

5-1 Rear Axle (后桥)

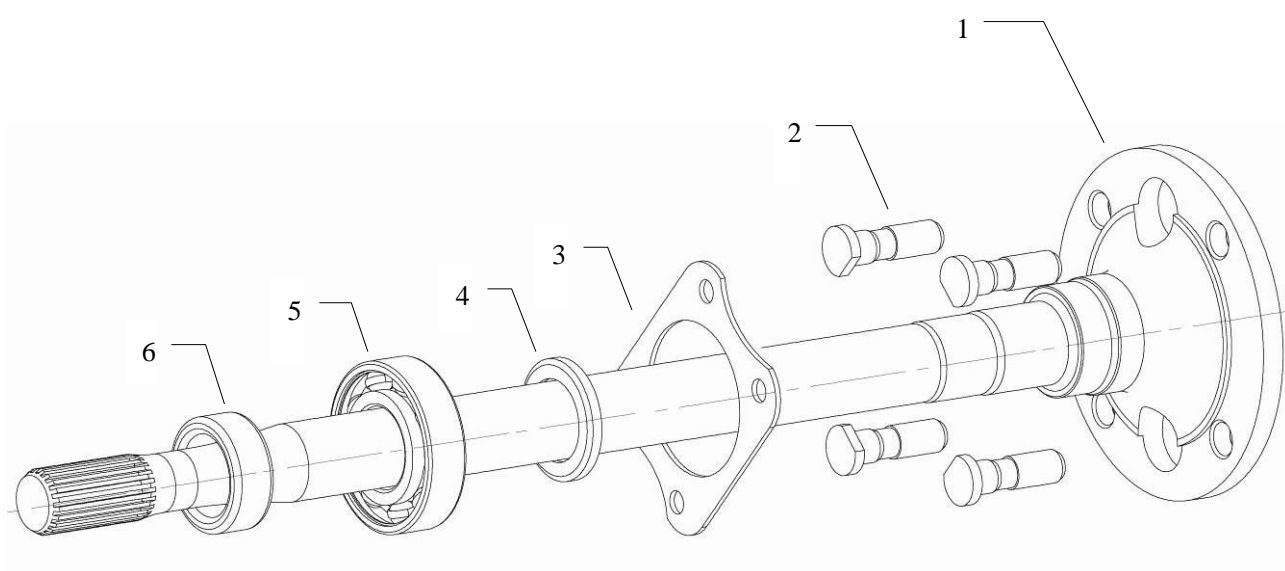


5-1 Rear Axle(后桥)

Item	New Part No	Description	中文名称	Qty	Remark
1	2403001-EG2024-000	Retarder case	减速器壳体(包含在后桥中)	1	
2	2401220-EG2024-00B	Right half axle sleeving	右半轴管	1	
3	32*47*10	Oil seal (F) B32*47*10	主减一轴油封	1	2018-10-18 update Previous(32*47*8)
4	2403006-EG2024-000	Blanking adapter	胶盖(包含在后桥中)	3	
5	2401120-EG2024-00B	Left half axle sleeving	左半轴管	1	
6	2403002-EG2024-000	oil pan	油底壳	1	
7	2802140-008	Right braking tube frame	左制动拉线挡板	1	Eudipleural
8	2802140-008	Left braking tube frame	右制动拉线挡板	1	
9	2403003-EG2024-000	Filler bolt	注油螺栓	1	
10	2403003-EG2024-000	Filler bolt washer	注油螺栓垫	1	
11	2403004-EG2024-000	Drain bolt	放油螺栓	1	
12	2403005-EG2024-000	Drain bolt washer	放油螺栓垫	1	
13	Q150B0825-304H	Hex head bolt M8x25	六角头螺栓 M8x25	34	
14	Q40308-304H	Spring washer M8	弹垫 M8	34	
15	Q32608	Hex head lock nut M8	2 型非金属嵌件六角锁紧螺母 M8	8	
16	42*55*8	Oil seal	半轴油封	2	2018-10-18 update Previous(42*55*7)
	2400000-010 #N/A	Rear Axle 12.49:1 (include item 1-15, 5-2)	后桥 12.49:1(包含 1-15 及 5-2)	1	Include half axle

17	2400000-008	Rear Axle 10.25:1 (include item 1-15, 5-2)	后桥 10.25:1(包含 1-15 及 5-2)	1	Include half axle
----	-------------	-----------------------------------------------	------------------------------	---	-------------------

5-2 半轴总成 (Half Axle Assembly)

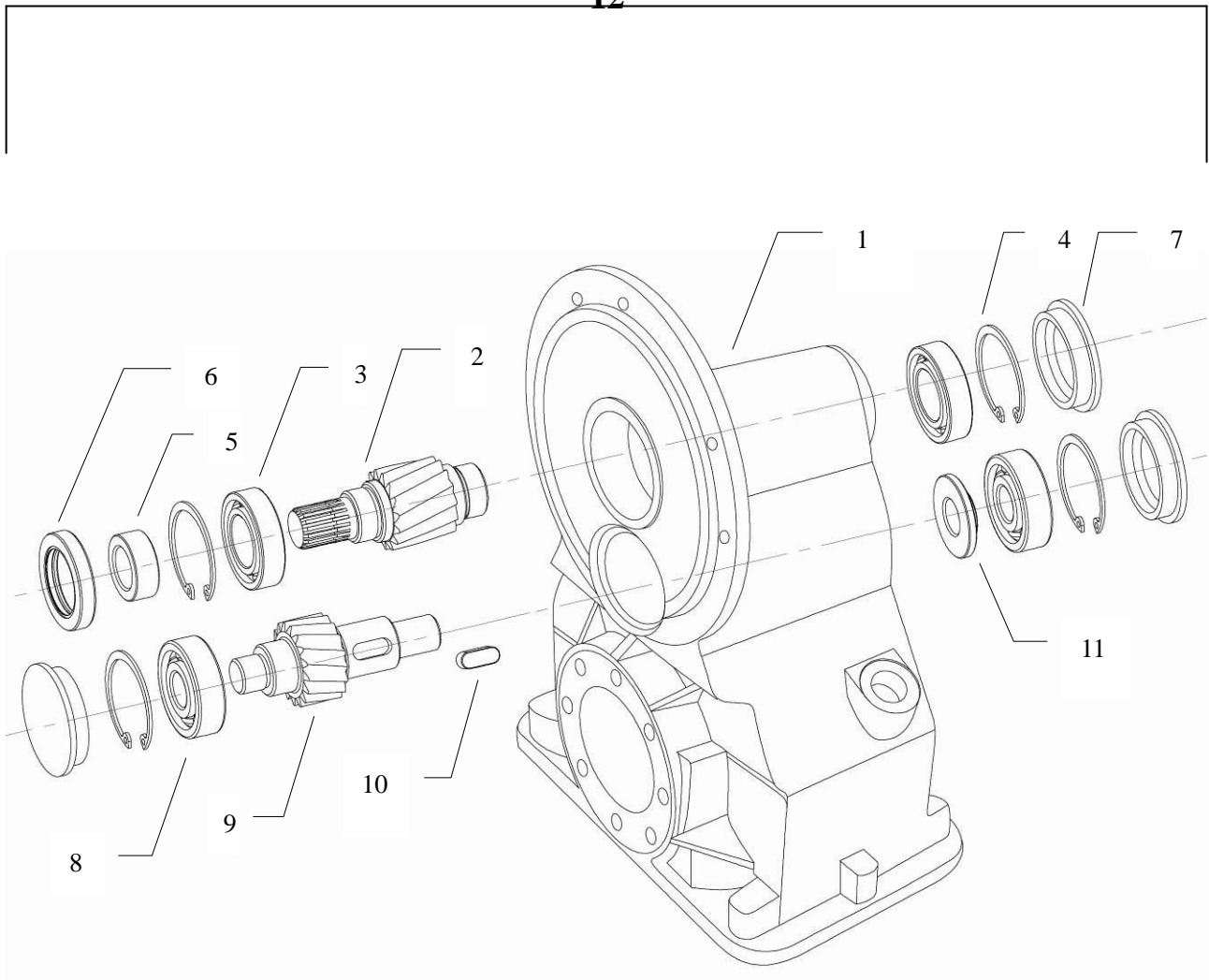


5-2 半轴总成 (Half Axle Assembly)

图位号 Item No	零配件号 Part No	零配件名称 Description	单车数 量 Qty	备注 Remark
1	2402100-008	左半轴 Left/right half axle	1	Only for mechanic Brake system. For hydraulic(P/N should be with-009)
	2402200-008	右半轴 right half shaft	1	
2	2600011-012	轮胎螺栓 Tyre bolt M12×45	8	
3	2401009-EG2024-000	半轴轴承压盖 Bearing capping	2	供应商编号
4	9010007-06008-000	内挡圈 Inner shield ring	2	供应商编号
5	9010006-06206-000	轴承 6206-Z Bearing 6206-Z	2	供应商编号
6	9010007-06206-000	外挡圈 Outer shield ring	2	供应商编号

5-3 主减速器总成 (Retarder Assembly)

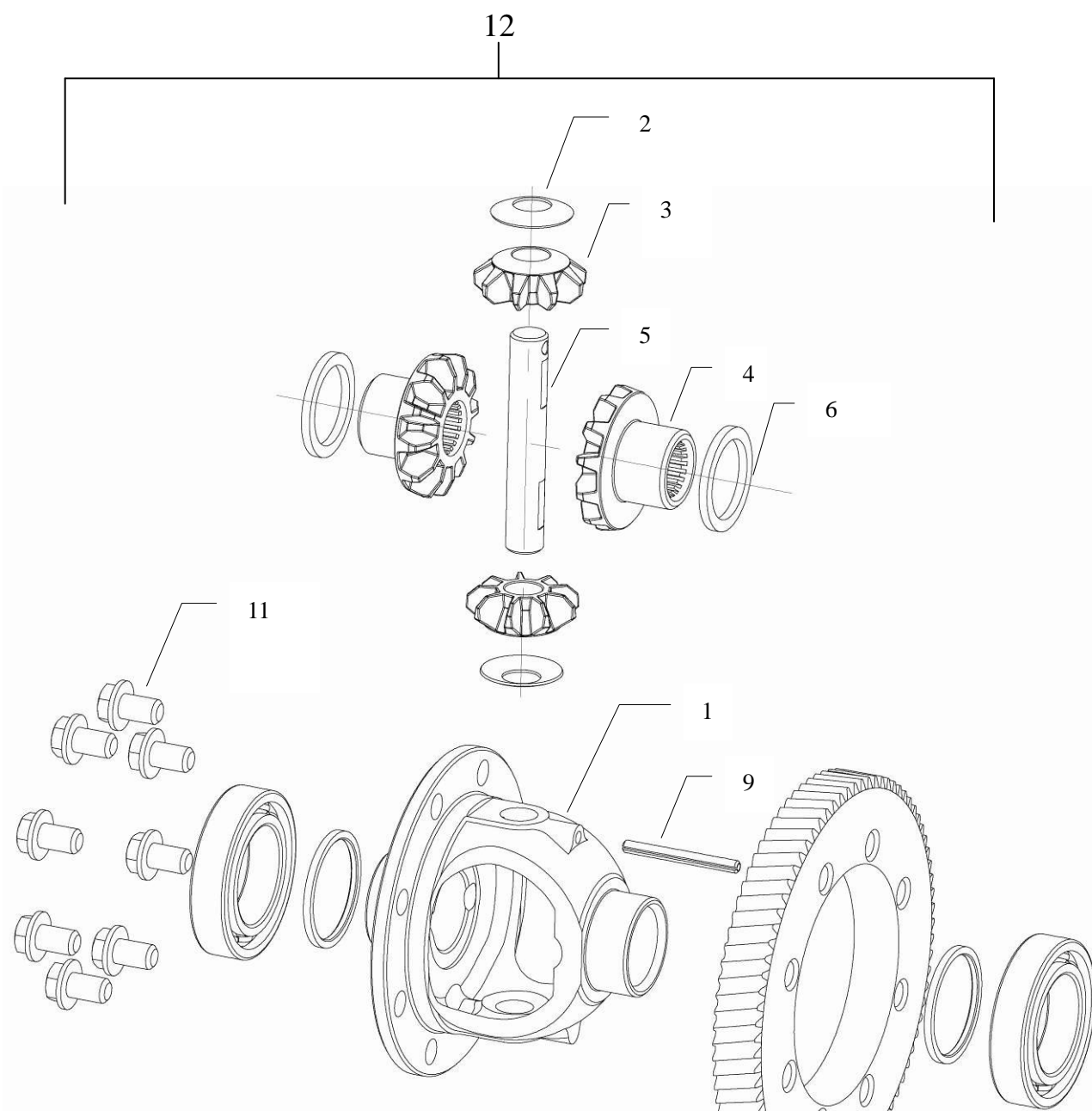
12



5-3 主减速器总成 (Retarder Assembly)

图位号 Item No	零配件号 Part No	零配件名称 Description	单车数量 Qty	备注 Remark
1	2403001-EG2024-000 两种主减	减速器壳体 Retarder case	1	供应商编号
2	2403112-010	齿轮轴 I Gear shaft I	1	
3	9010006-6005RZ-000	轴承 6005/P6 Bearing 6005/P6	2	供应商编号
4	2403011-EG2024-000	挡圈 47 Shield ring 47	4	供应商编号
5	9010007-6005RZ-000	衬套 Bush	1	供应商编号
6	2403302-EG2024-000(32*47*10)	油封 (F) B(32*47*10) Oil seal (F) B(32*47*10)	1	2018-10-18update (Previous:32*47*8)
7	2403006-EG2024-000	胶盖 Blanking adapter	3	供应商编号
8	9010006-6303RS-000	轴承 6303/P6 Bearing 6303/P6	2	供应商编号
9	2403114-010	齿轮轴 II Gear shaft II	1	
10	8×20	键 8×20 Bond 8×20	1	
11	9010007-6303RS-000	隔套 Spacer	1	供应商编号
12	2403100-010	减速器总成 Main reducer	1	

5-4 差速器 (Differential)



10

7

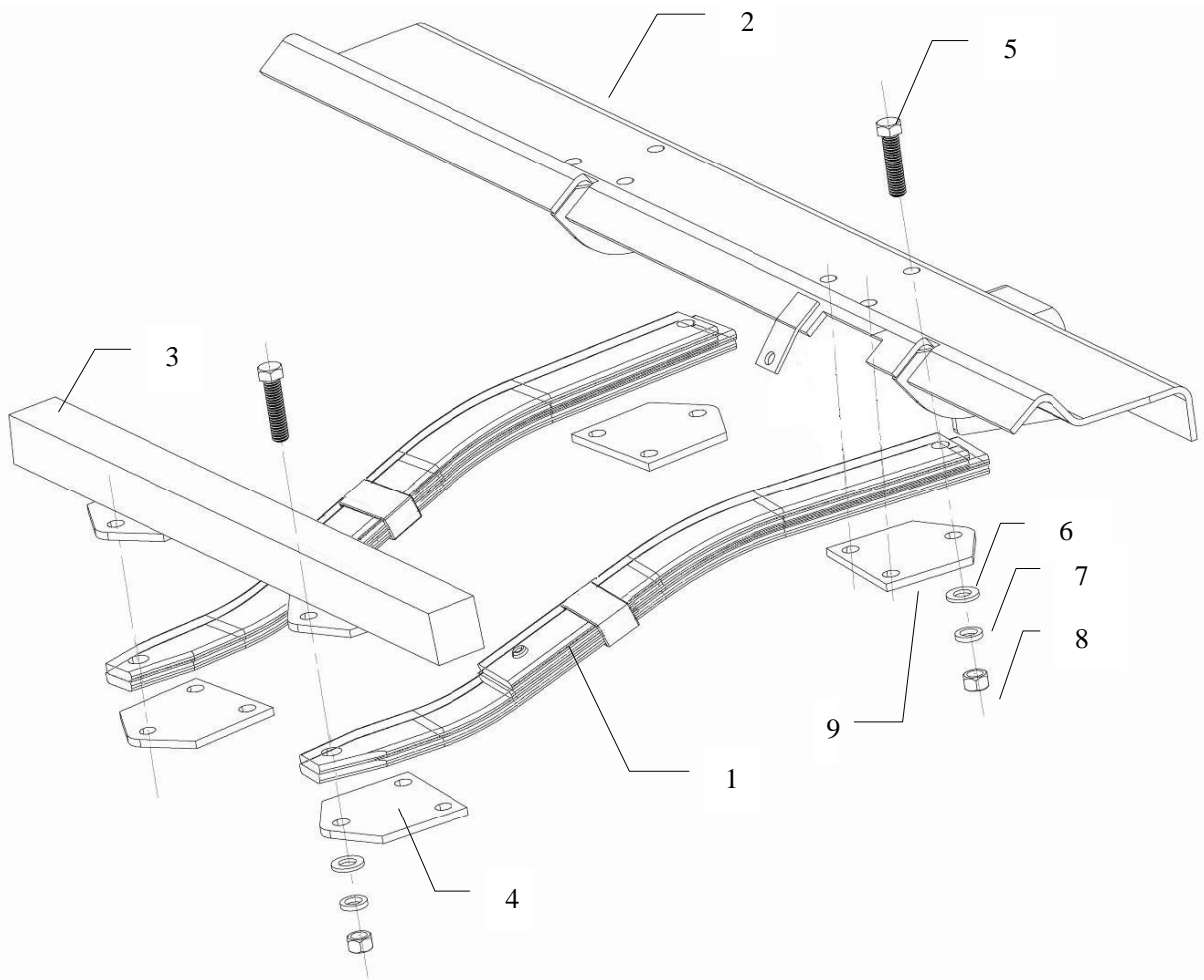
8

5-4 差速器 (Differential)

图位号 Item No	零配件号 Part No	零配件名称 Description	单车数量 Qty	备注 Remark
1	DP-146	差速器壳 Differential housing	1	供应商编号
2	DP-147	球型止推垫圈 Spheroidal thrust washer	1	供应商编号
3	DP-148	行星齿轮 Planetary gear	2	供应商编号
4	DP-149	半轴齿轮 Axle shaft gear	2	供应商编号
5	DP-150	行星齿轮轴 Planetary gear shaft	1	供应商编号
6	DP-151	调整垫片 Adjusting gasket	2	供应商编号
7	DP-152	大齿轮 Large gear	1	供应商编号
8	DP-153	轴承 6008 Bearing 6008	2	供应商编号
9	DP-154	销 5×45 Pin 5×45	1	供应商编号
10	DP-155	垫圈 Washer	2	供应商编号
11	DP-156	驱动锥齿轮螺钉 Driving bevel gear screw	8	供应商编号
12	2403200-008	差速器总成 Differential Assembly(include item1-11)	1	包括

以上 5-1 桥壳~~5-4 差速器全包含在后桥当中

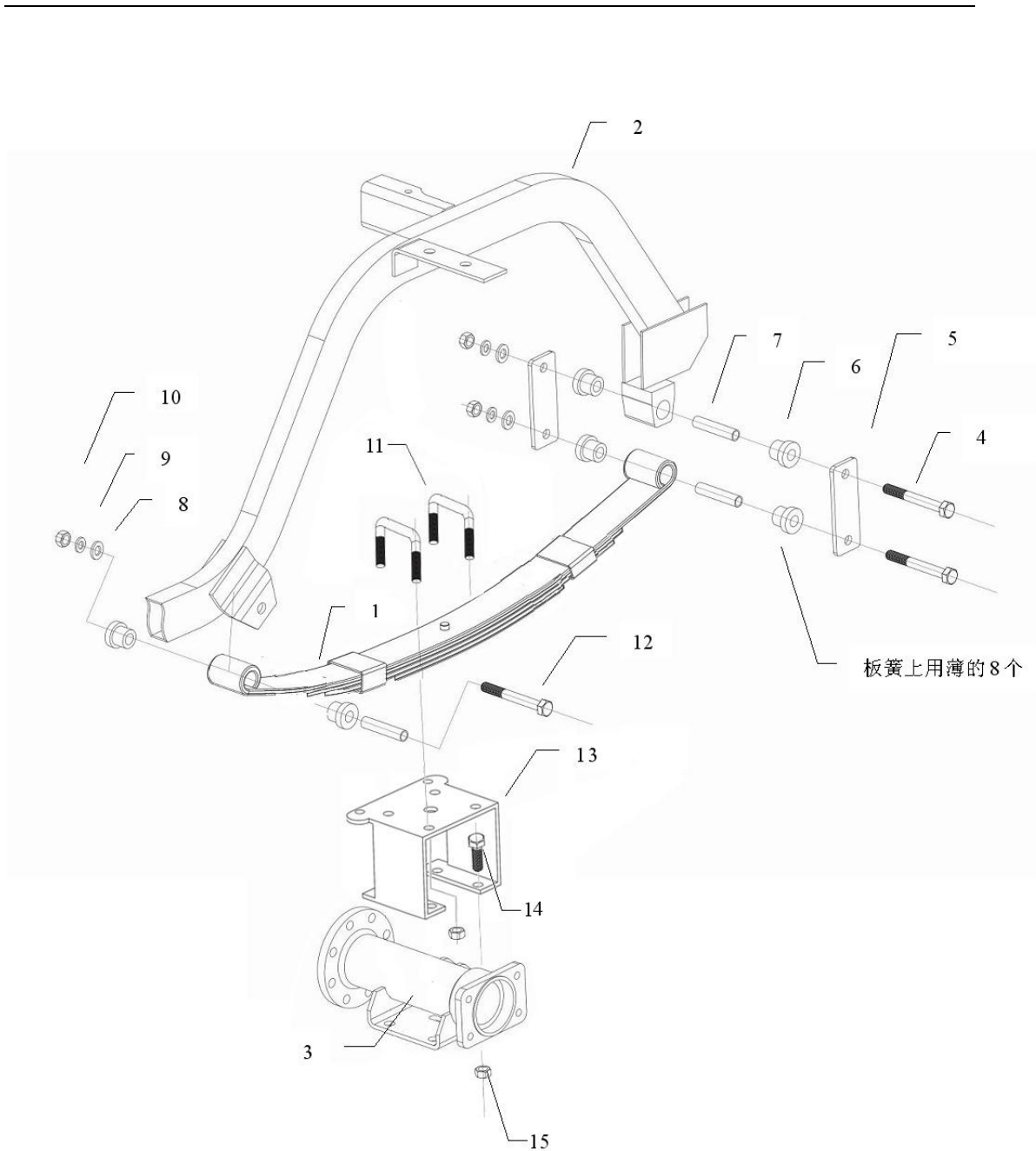
6-1 前悬架总成 (Front Suspension)



6-1 前悬架总成 (Front Suspension)

图位号 Item No	零配件号 Part No	零配件名称 Description	单车数量 Qty	备注 Remark
1	2501100-010	前悬架钢板弹簧总成 Front leaf spring assembly	2	
2	5101000-032	车架总成 Frame assembly	1	液压
3	2300000-008	前桥总成 Front axle assembly	1	
4	2301117-004	前板簧前压板 Front leaf spring front plate	2	
5	Q150B1255 Q150B1245	六角头螺栓 M12×45 hexagon bolt M12×50	12	M12×55 (6只) M12×45 (6只)
6	Q40112	平垫圈 M12 Gasket M12	12	
7	Q40312	弹簧垫圈 M12 Gasket spring M12	12	
8	Q340B12	1型六角螺母 M12 Nut 12	12	
9	2502112-036	前板簧后压板 Front leaf spring rear plate	2	

6-2 后悬架总成 (Rear Suspension)

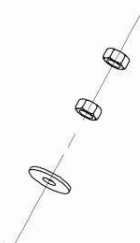


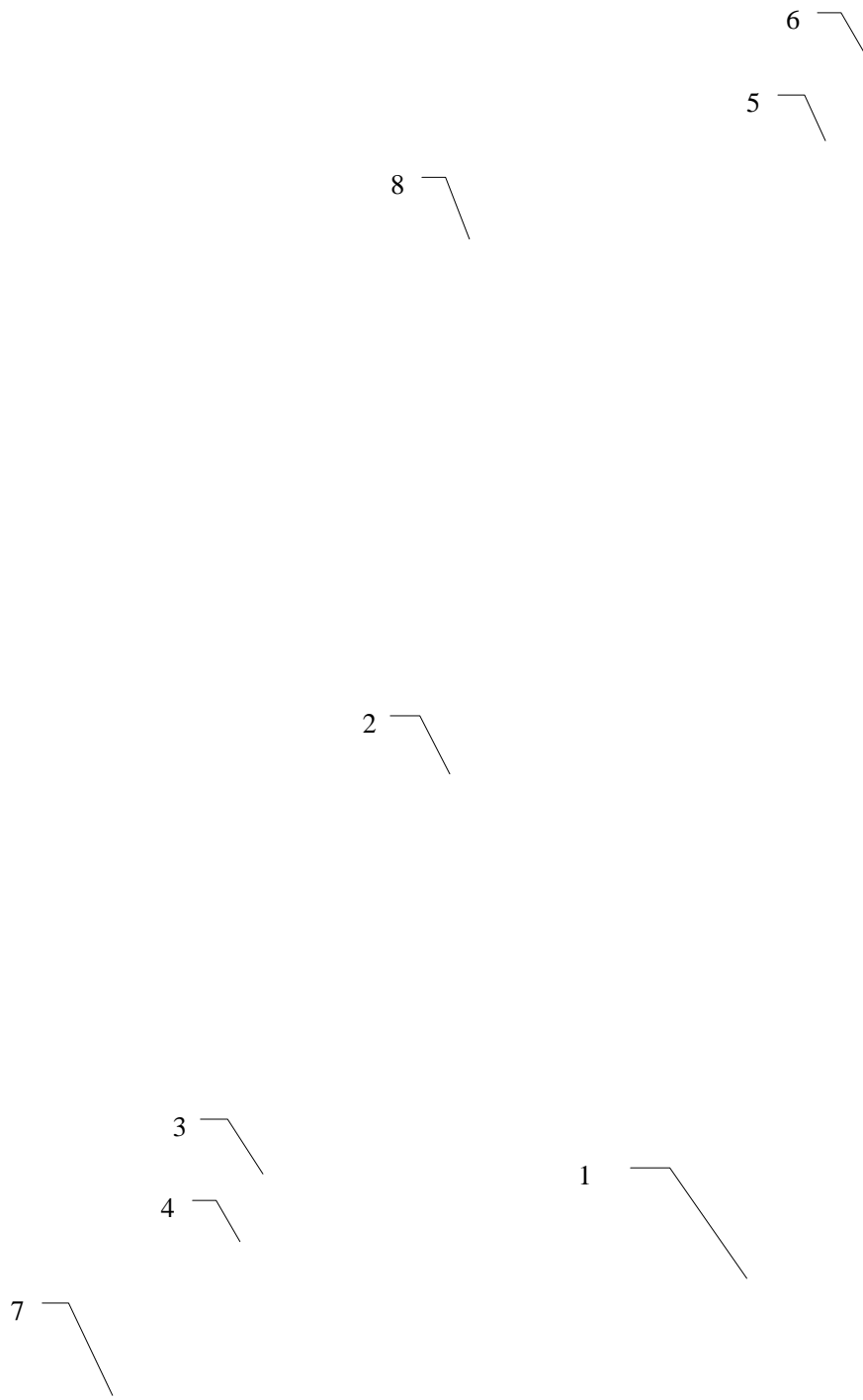
6-2 后悬架总成 (Rear Suspension)

图位号	零配件号	零配件名称	单车数	备注
-----	------	-------	-----	----

Item No	Part No	Description	量 Qty	Remark
1	2508100-014	后钢板弹簧总成 Rear leaf spring assembly	2	
2	5101000-032	车架总成 Frame assembly	1	液压
3	2401120-EG2024-00B	左半轴管 Left half axle sleeving	1	
4	Q150B1090	六角头螺栓 M10×90 hexagon Bolt M10×90	4	
5	2509015-036	吊耳片-后板簧 Shackle	4	
6	2509114-036	后板簧凸肩护套（厚） Flange bush	4	
	2509115-036	后板簧凸肩护套（薄）	8	
7	2509016-036	后板簧隔离套 Separation cover	4	
8	Q340B10	1 型六角螺母 M10 Nut M10	16	
9	Q40310	弹簧垫圈 M10 Gasket spring M10	16	
10	Q40110	平垫圈 M10 Gasket M10	16	
11	2509111-036	后板簧 U 形螺栓 U bolt M10	4	
12	2509012-036	后板簧凸肩螺栓 Protruding bolt on rear leaf spring	2	
13	2509011-048	板簧座 Rear leaf spring base	2	左右对称件
14	Q150B1030	六角头螺栓 M10×30	8	
15	Q32010	六角法兰面螺母 M10	16	

6-3 前减震器（Front Shock Absorber）



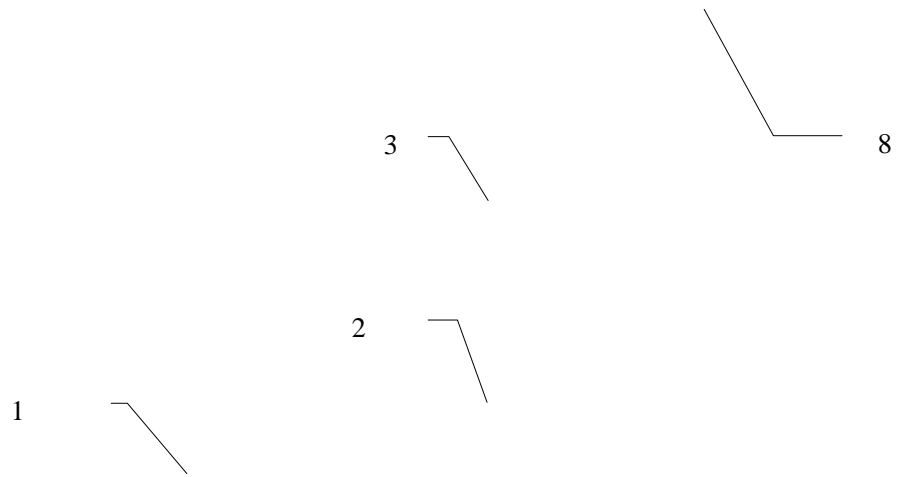
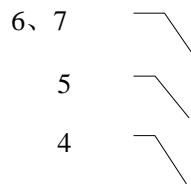


6-3 前减震器 (Front Shock Absorber)

图位号 Item No	零配件号 Part No	零配件名称 Description	单车数量 Qty	备注 Remark
1	2504100-005	前减震器总成 Front shock absorber assembly	2	
2	S30 (301) -0001	防尘罩 Front shock absorber assembly	2	
3	S30 (201) -0001	垫圈 Inner retainer (2)	4	
4	S30 (201) -0002	橡胶衬套 Upper cushion	8	
5	S30 (201) -0001	垫圈 Inner retainer (2)	4	
6	GB6171-86	螺母 M10×1 Nut M10	8	
7	2300000-008	前桥总成 Front axle assembly	1	焊接总成
8	5101000-032	车架总成 Frame	1	液压

6-4 后减震器 (Rear Shock Absorber)

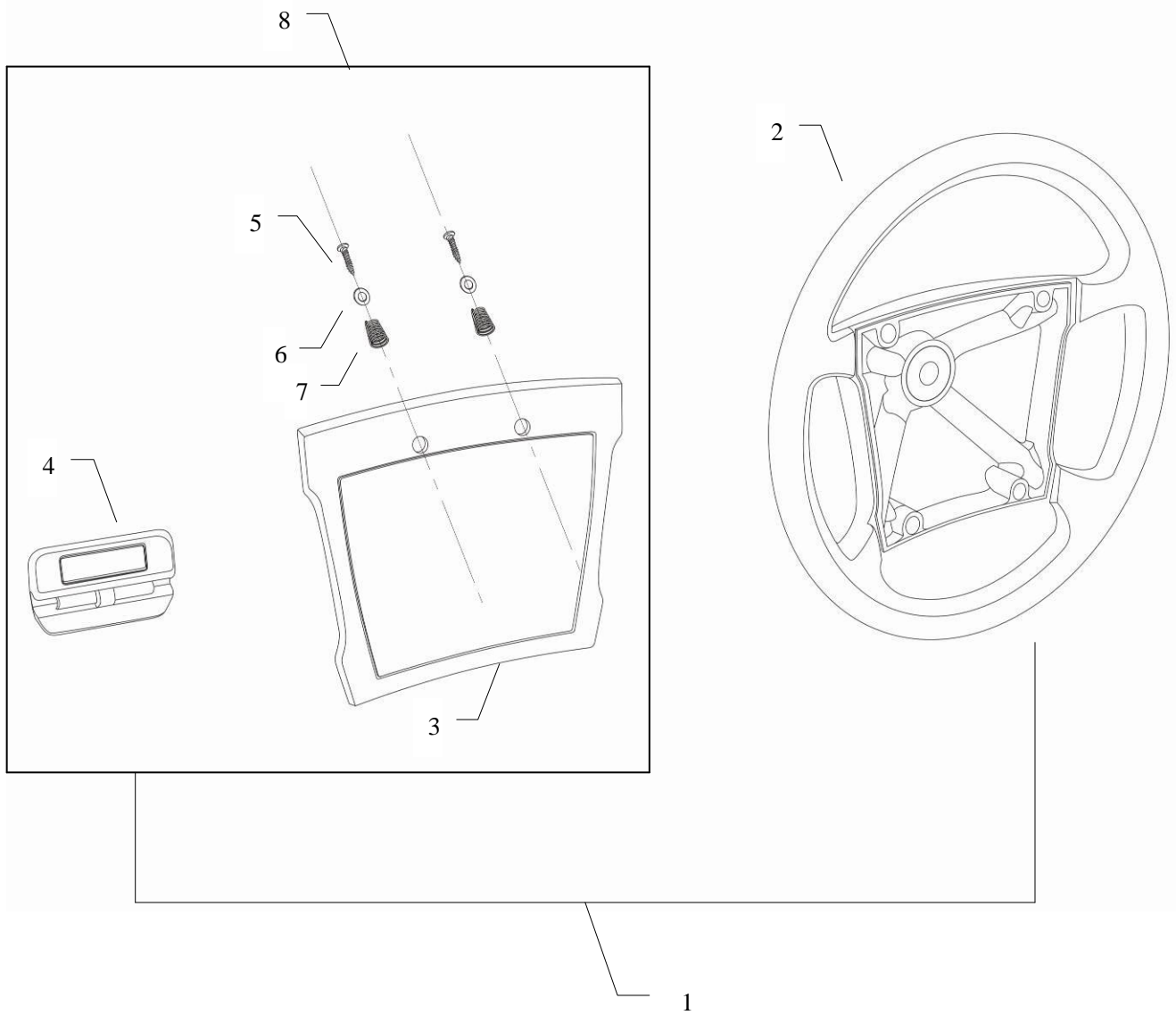




6-4 后减震器 (Rear Shock Absorber)

图位号 Item No	零配件号 Part No	零配件名称 Description	单车数量 Qty	备注 Remark
1	2504100-005	后减震器总成 Rear shock absorber assembly	2	2018-10-18 update
2	S30 (301) -0001	防尘罩 Front shock absorber assembly	2	
3	S30 (201) -0001	垫圈 Inner retainer (2)	2	
4	S30 (201) -0002	橡胶衬套 Upper cushion	2	
5	S30 (201) -0001	垫圈 Inner retainer (2)	2	
7	GB6171-86	螺母 M10×1 Nut M10	2	
8	5101000-032	车架总成	1	液压
9	Q40310	弹簧垫圈 M10 Gasket spring M10	2	
10	Q150B1050	六角头螺栓 M10×50 Bolt M10×50	2	
11		左半轴管 Left half axle sleeving	1	左右对称件
12	2509011-048	板簧座 Rear leaf spring base	2	左右对称件

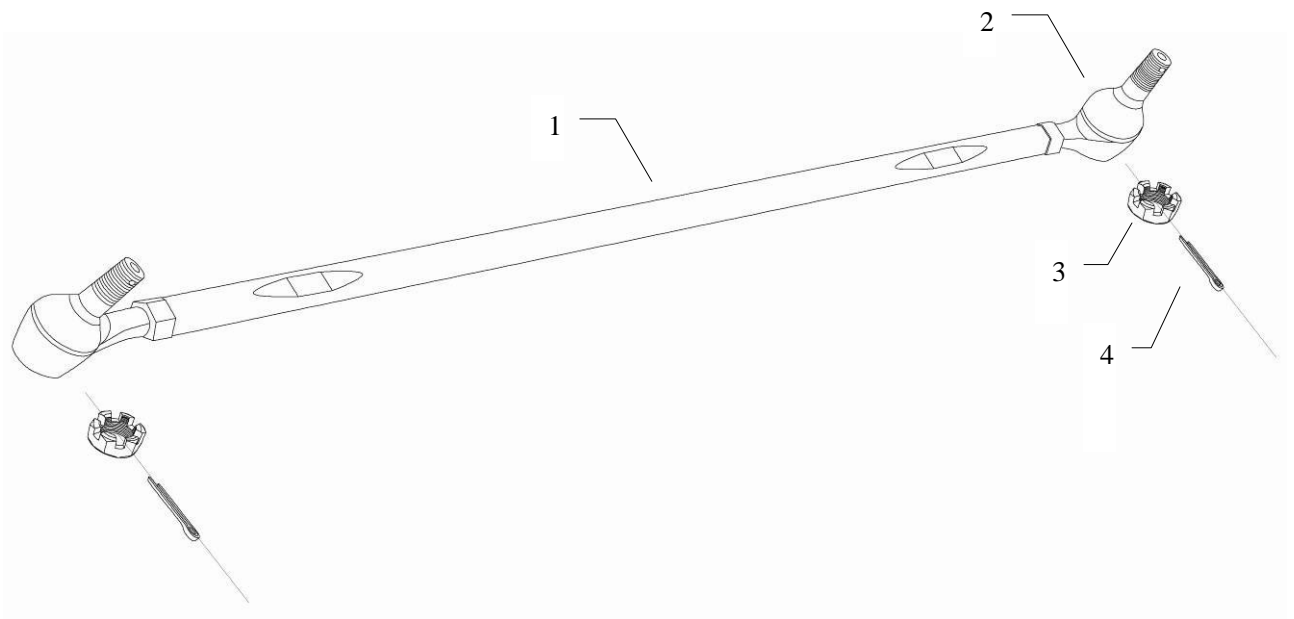
7-1 方向盘总成 (Steering Wheel Assembly)



7-1 方向盘总成 (Steering Wheel Assembly)

图位号 Item No	零配件号 Part No	零配件名称 Description	单车数量 Qty	备注 Remark
1		转向盘总成 Steering wheel assembly	1	
2	2702100-007	转向盘 Steering wheel	1	聚氨脂发泡方向盘
	2702100-006	转向盘 Steering wheel		桃木
3		转向盘盖 Steering wheel cover	1	
4	2024-2704016	记分牌夹 Folder	1	
5	Q2710415	十字槽盘头自攻螺钉 4*15 Self-tapping screw	2	
6	Q40204-304H	平垫圈 M4 Gasket	2	
7		弹簧 Spring	2	

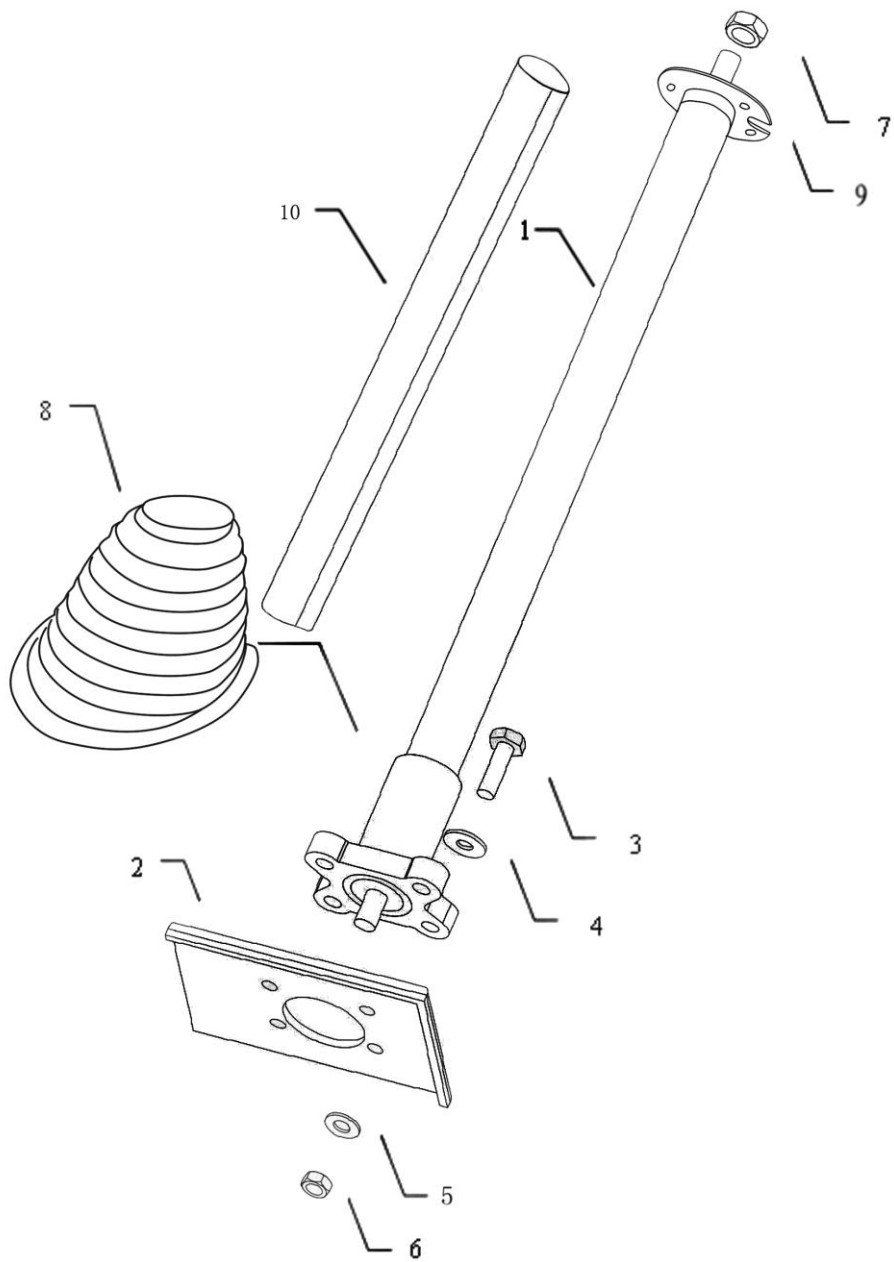
7-2 横拉杆 (Tie Rod)



7-2 横拉杆 (Tie Rod)

图位号 Item No	零配件号 Part No	零配件名称 Description	单车数量 Qty	备注 Remark
1	2706100-048	转向横拉杆总成 Tie rod	1	
2	2706120-036	横向稳定杆球头 Tie rod joint	2	
3	Q381C12	1 型六角开槽螺母—细牙 M12 Slotted nut M12	2	
4	Q5000225	开口销 M2×25 Split pin M2×25	2	

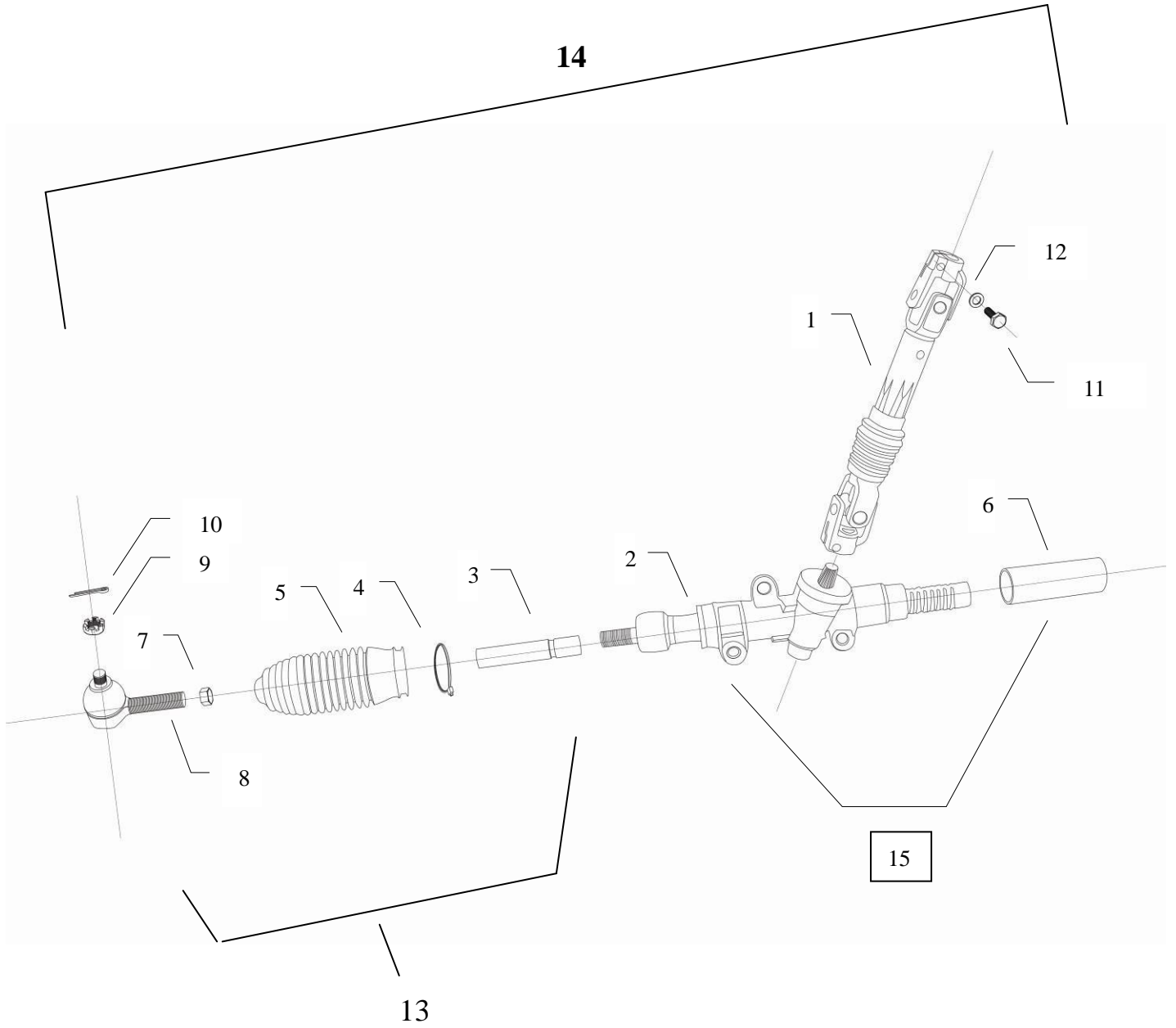
7-3 转向轴总成 (Steering Shaft Assembly)



7-3 转向轴总成 (Steering Shaft Assembly)

图位号 Item No	零配件号 Part No	零配件名称 Description	单车数量 Qty	备注 Remark
1	2704200-006	转向上轴 Steering shaft assembly	1	
2	5101000-030	车架总成 Frame assembly	1	液压
3	Q150B1040	六角头螺栓 M10×40 Bolt M10×40	4	
4	Q40110	平垫圈 M10 Gasket M10	4	
5	Q40310	弹簧垫圈 M10 Gasket spring M10	4	
6	Q340B10	1 型六角螺母 M10 Nut M10	4	
7	Q32624	2 型非金属嵌件六角锁紧螺母 M24 Self-lock nut M24	1	
8	2712012-036	转向管柱护套 Steering shaft jacket	1	
9	3024100-005	组合开关 turn signal	1	
10	2705100-005	转向管柱套管 Steering shaft assembly	1	

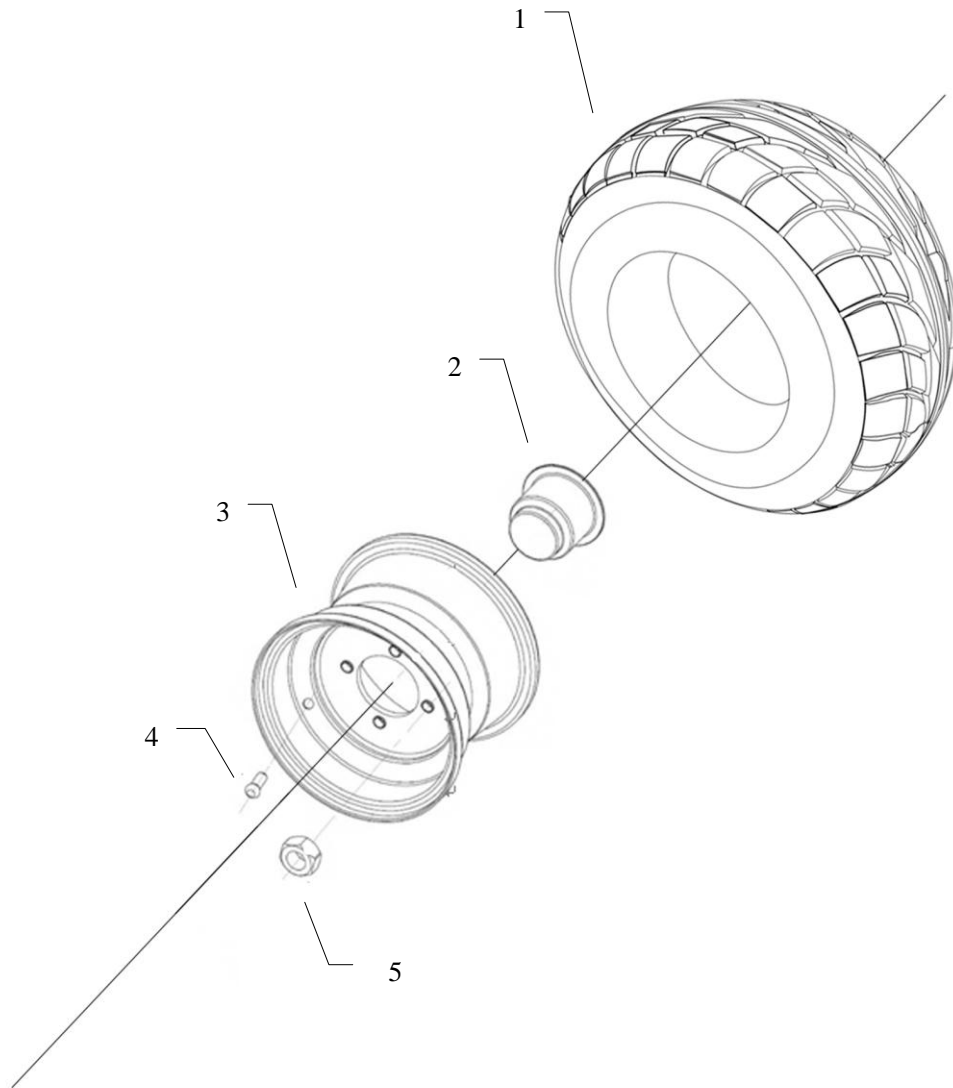
7-4 转向器总成 (Steering Gear Assembly)



7-4 转向器总成 (Steering Gear Assembly)

图位号 Item No	零配件号 Part No	零配件名称 Description	单车数量 Qty	备注 Remark
1	2704300-010	转向传动轴总成 Transmission steering shaft assembly	1	
2	LT3401020BM2	转向器壳体组件 Steering gear housing & steering rack	1	供应商编号
3	LT3401070BM2	连杆 Rod	1	供应商编号
4	5*200	扎带 Bandage	1	
5	2701112-008	防尘罩 Dustproof cover	1	供应商编号
6	2701111-008	齿条护套 Rear dustproof cap	1	供应商编号
7	Q340B14-304H	1 型六角螺母 M14 Nut M14	1	
8	LT3401050BN2	球头 Ball connector	1	供应商编号
9	Q381C12	1 型六角开槽螺母—细牙 M12 Slotted nut M12	1	
10	Q5000225	开口销 M2×25 Split pin M2×25	1	
11	Q150B1250-304H	六角头螺栓 M8×25 Hexagon Bolt M8×25	1	
12	Q40308-304H	弹簧垫圈 M8 Gasket spring M8	1	
13	2701200-048	转向器直拉杆总成 pull rod assembly including Part# 3,8,9,10	1	
14		转向器总成(包含 13,15,不包含 2) Steering gear assembly (include item 13&15,not including 2)	1	
15	2701100-008	方向机总成 (包含 2,6)Redirector Assembly (only include item2, 6)	1	

车轮 (Tyre)



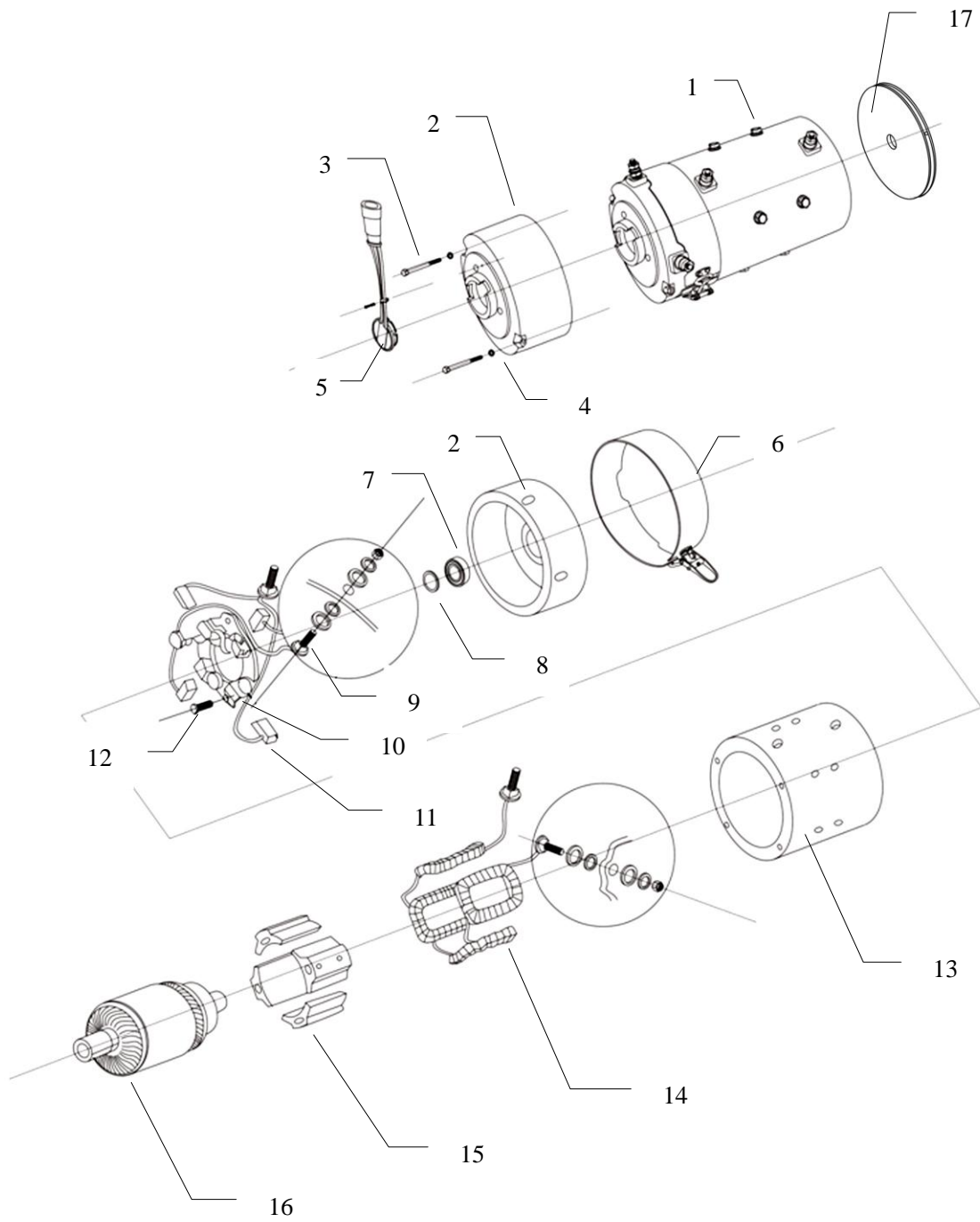
12 吋钢圈车轮

车轮 (Tyre)

图位号 Item No	零配件号 Part No	零配件名称 Description	单车数量 Qty	备注 Remark
1	2602100-017	轮胎 Tyre	4	
2	2600114-048	大轴端盖 Spindle cap	2	
3	2601100-020	钢圈 Rim	4	
4	2601210-002	气门嘴 Tyre valve	4	
5	2600012-013	轮胎螺母 Wheel nut	16	

电器部分：

9-1 电机

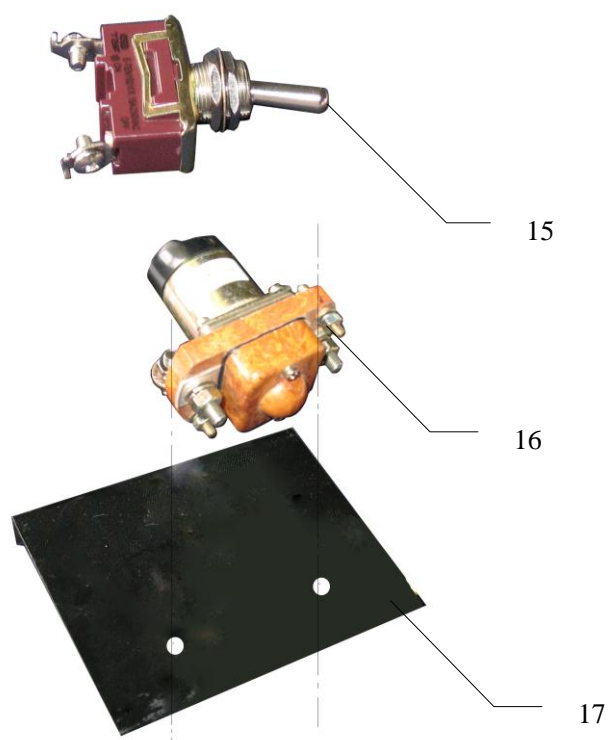
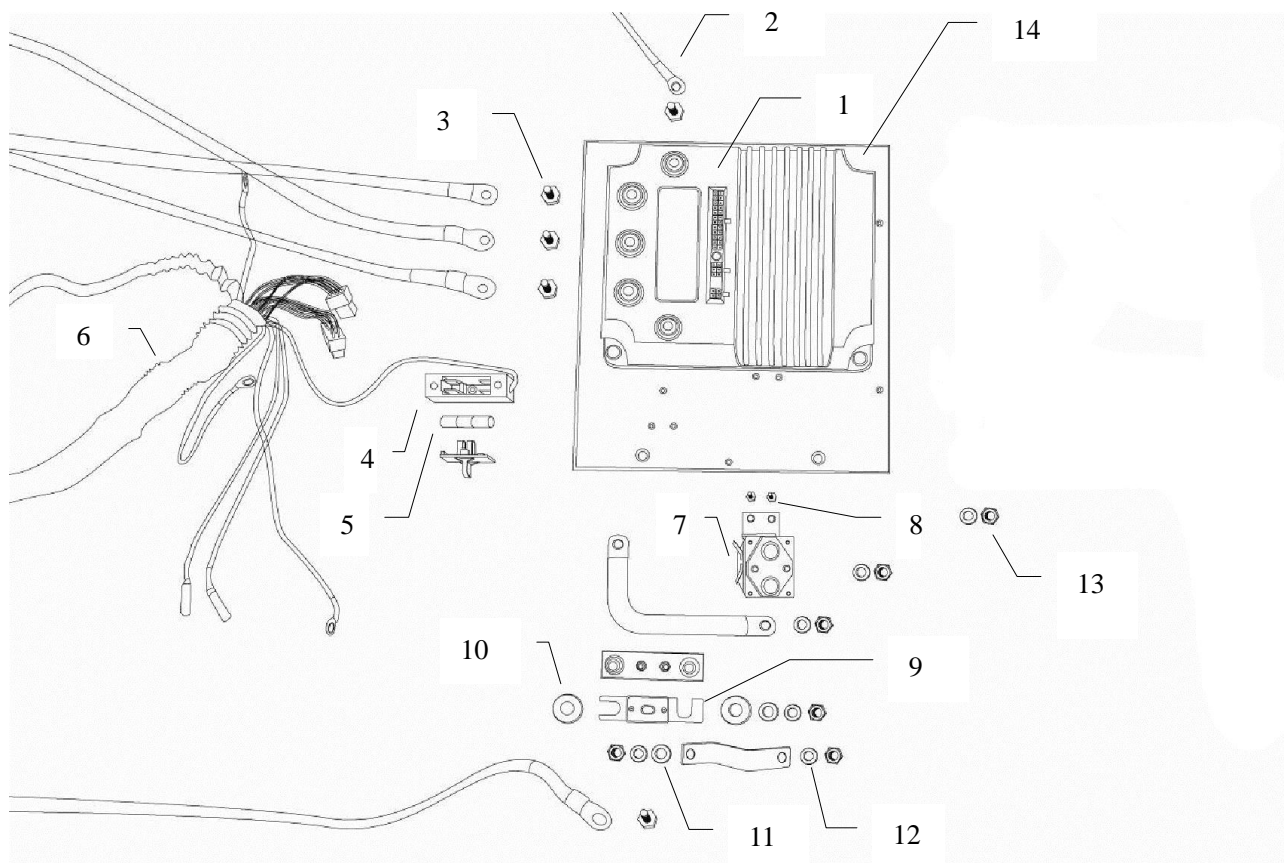


48V 3.8 千瓦电机

9-1 48V3.8KW 电机总成 (Motor Assembly)

图位号 Item No	零配件号 Part No	零配件名称 Description	单车数量 Qty	备注 Remark
1	XQ-3.8a	电机总成 Motor assembly	1	XQ-3.8a
2	MT-002	外壳换向器末端 Commutator end of cover	1	XQ-3.8a
3	MT-003	螺栓 Bolt	2	XQ-3.8a
4	MT-004	弹簧垫圈 Gasket spring	2	XQ-3.8a
5	XQ-3.8/10PMS08	速度传感器 Speed sensor	1	XQ-3.8a
6	MT-006	碳刷检修盖 Carbon brush examine and repair cap	1	XQ-3.8a
7	MT-007	轴承 Bearing	1	XQ-3.8a
8	MT-008	压紧环 Gland ring	1	XQ-3.8a
9	MT-009	电枢接线柱 Armature binding post	2	XQ-3.8a
10	XQ-3.8/030	电刷弹簧 Brush spring	4	XQ-3.8a
11	XQ-3.8/020	碳刷 Carbon brush	4	XQ-3.8a
12	MT-012	螺栓 Bolt	4	XQ-3.8a
13	MT-013	电机壳体 Motor case	1	XQ-3.8a
14	MT-014	励磁线圈 Field coil kit	4	XQ-3.8a
15	MT-015	磁极铁心 Pole core	4	XQ-3.8a
16	MT-016	电枢 Armature	1	XQ-3.8a
17	2024-3029101	电机橡胶护套 Motor protect jacket	1	

9-2 1268 型号 电控总成 (Electronic Controller Assembly)

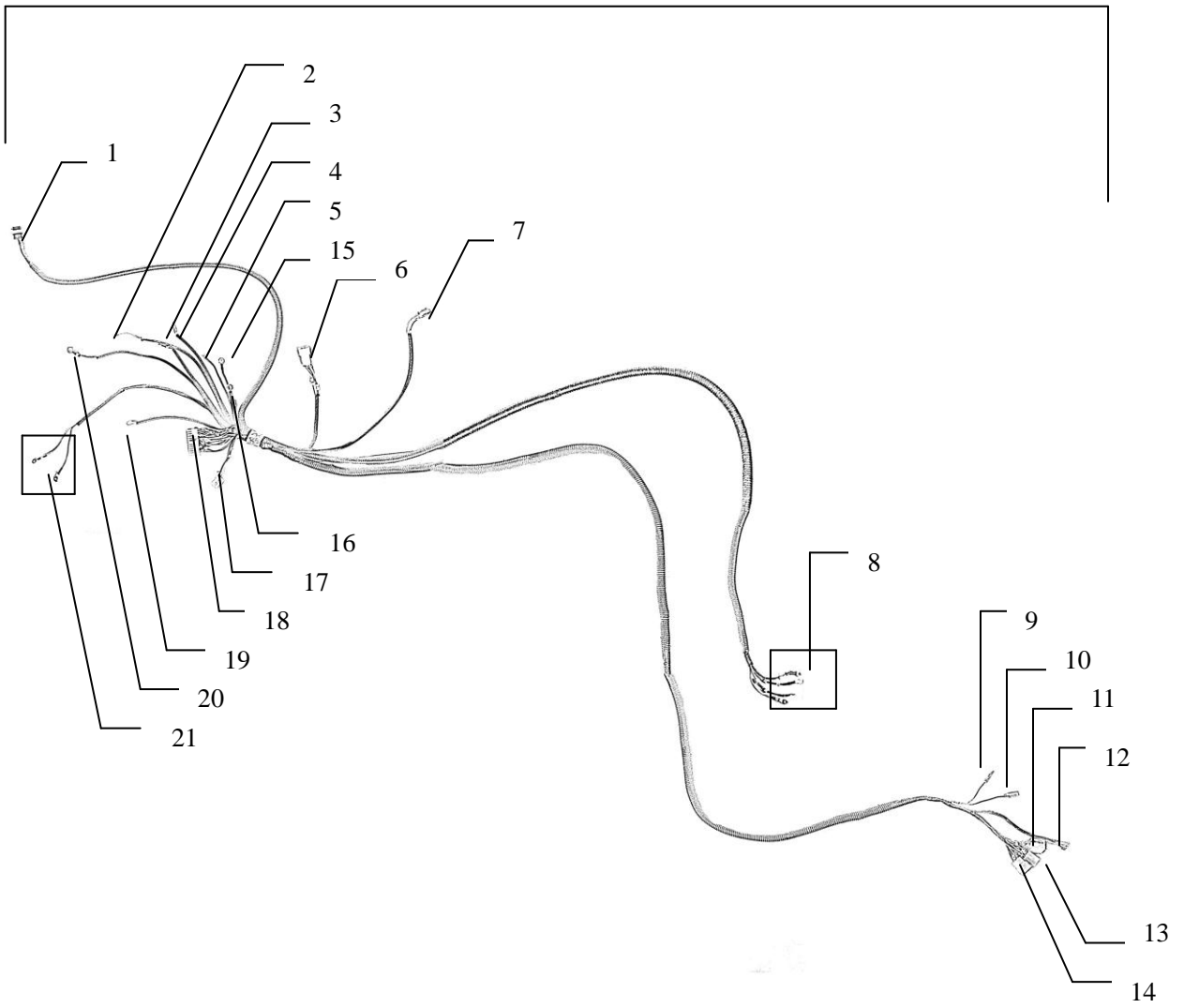


9-2 1268 型号 电控总成 (Electronic Controller Assembly)

图位号 Item No	零配件号 Part No	零配件名称 Description	单车数量 Qty	备注 Remark
1	1005100-007	控制器 Controller	1	
2	3313030-005	连接线 8 ² ×1100mm Connect wire	2	黑、红各一条 Black & red each one
3	Q150B0820	外六角螺栓 M8×20 hexagon bolt M8×20	5	
4	1005420-001	附件熔断器座 Attach fuse socket	1	
5	1005410-001	附件熔断器 Attach fuse	1	10×38/20A
6	3302000-034	控制器线束总成 Controller harness assembly	1	
7	1005200-004	主接触器 Main contactor	1	
8	Q2140412	十字槽盘头螺钉 M4×12 Cross slot bolt M4×12	2	
9	1005510-004	主熔断器 Main fuse	1	250A
	1005510-002	主熔断器 Main fuse	1	350A
	1005510-003	主熔断器 Main fuse	1	425A
10	Q40208	加大平垫 M8 Big gasket M8	2	
11	Q40108	平垫 M8 Gasket M8	10	
12	Q40308	弹簧垫圈 M8 Gasket spring M8	10	
13	Q340B08	1 型六角螺母 M8 nut M8	5	
14	1005021-007	散热板 Heat diffusion plate	1	铝板 Aluminum sheet
15	3032020-001	功能选择开关 tow/run switch	1	只用于 1266/1268 型号的电机
16	1005200-004	辅助接触器 Main contactor(48V/100A)	1	只用于 1268 型号的 电机
17	1005013-001	辅助接触器支架 Solenoid support	1	

9-3 1268 型号 48V 驾驶室线束 (Harness)

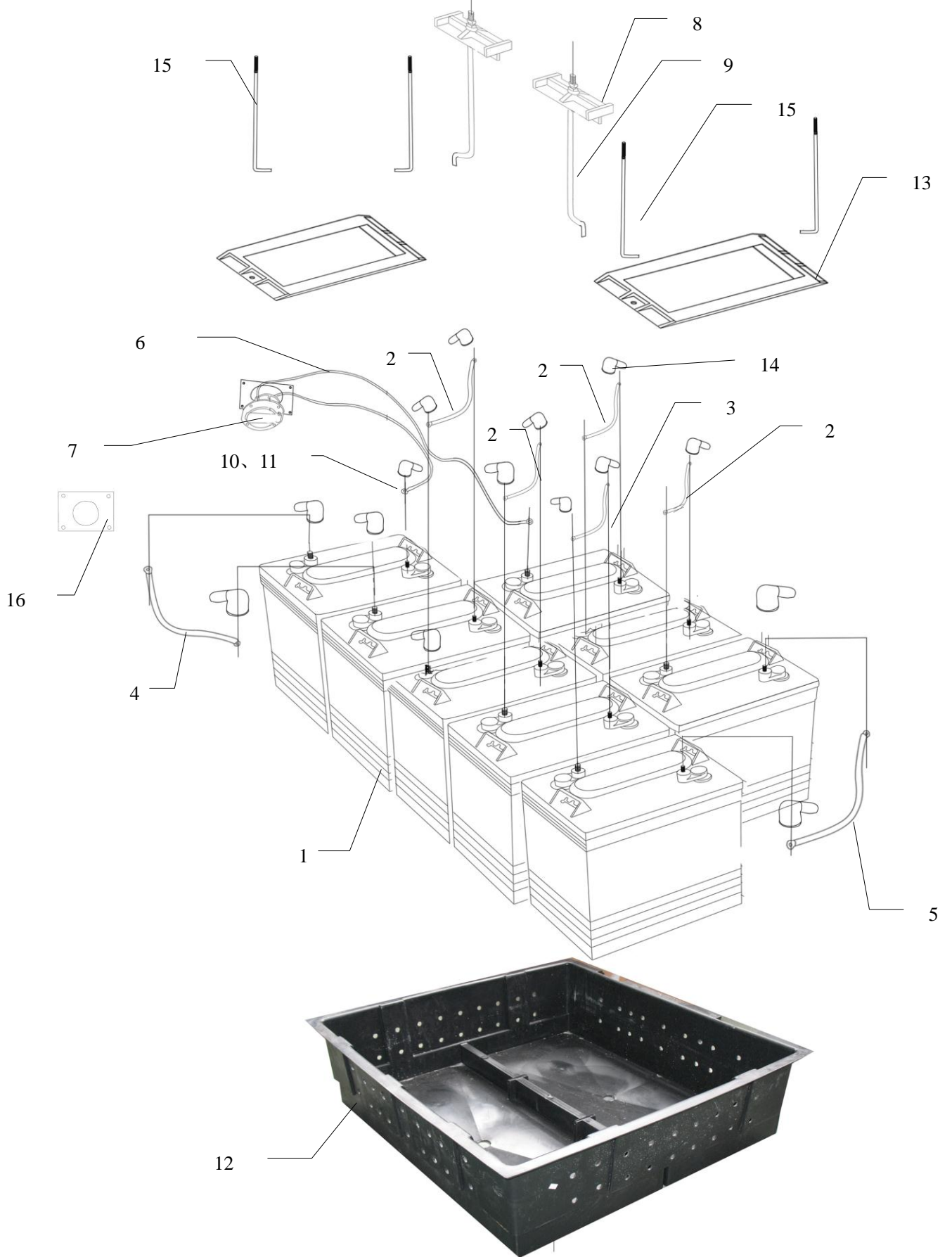
22



1268 型号 驾驶室线束 (Harness)

图位号 Item No	零配件号 Part No	零配件名称 Description	单车数量 Qty	备注 Remark
1		电机速度传感器接口	1	
2		20A 保险输出接口	1	
3		主接触头接口(1)	1	
4		主接触头接口(2)	1	
5		20A 保险输入接口	1	
6		加速器接口	1	
7		充电保护器接口	1	
8		辅助接触器线圈接口	1	
		辅助接触器触点接口	1	
9		倒车蜂鸣器正电源	1	
10		倒车蜂鸣器负电源	1	
11		前后开关	1	
12		电量表接口	1	
13		3 孔点火锁	1	
14		4 孔附件 (灯具) 线束接口	1	
15		负电源	1	
16		正电源	1	
17		电控速度插头	1	六孔
18		电控接口	1	
19		正电源	1	
20		电控 B+	1	
21		Tow/Run 开关	1	
22	3302000-093	驾驶室线束总成 controlling wiring harness for 1268	1	1268 使用 48V/4KW

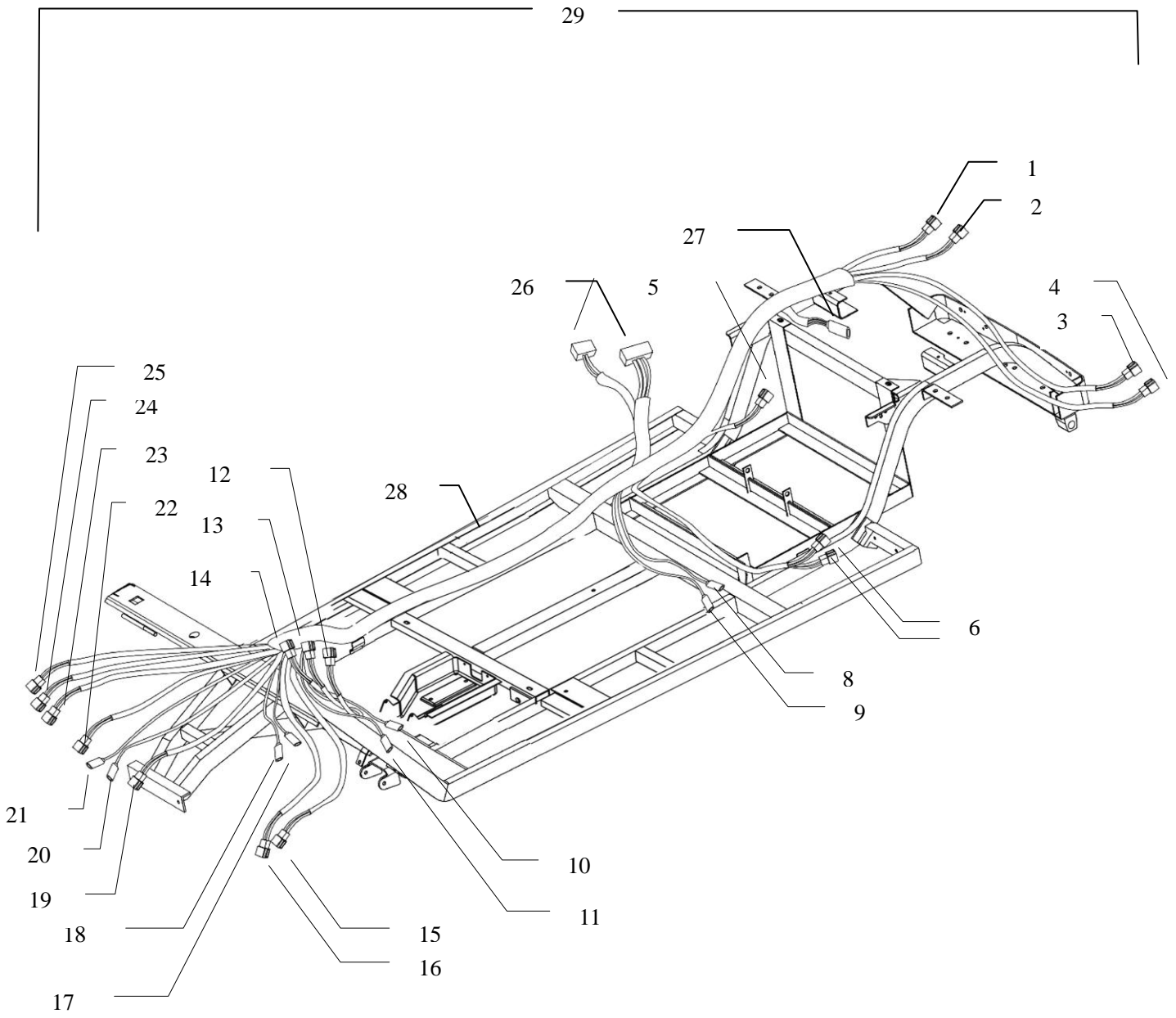
9-4 电池及连线 (Batteries & Connect Wire)



48V 电池及连线 (Batteries & Connect Wire)

图位号 Item No	零配件号 Part No	零配件名称 Description	单车数量 Qty	备注 Remark
1	1101100-002	蓄电池 Battery	8	T-105 富液式电池
2	3313010-002	连接线 Connect wire	4	25 ² ×180mm
3	3313010-003	连接线 Connect wire	1	25 ² ×200mm
4	3313010-005	连接线 Connect wire	1	25 ² ×300mm
5	3313010-016	连接线 Connect wire	1	25 ² ×380mm
6	3049110-007	充电插座总成 Charger harness assembly	1	
7	3049120-019	充电插座 Charger jack	1	
8	1101012-002	蓄电池压块 Battery impact block	2	
9	1101011-005	蓄电池固定杆 Battery dead lever	2	
10	FB01009	英制螺母 British system nut	12	英制 5/16-8
11	Q40308-304	弹簧垫圈 M8 Gasket spring M8	12	
12	1101013-002	电池盒 Battery box	1	
13	1101012-003	单电池压块 Battery impact block	2	单电池使用
14	1101014-002	电池护套 Battery rubber cap	16	
15	1101011-004	单电池固定杆 Battery dead lever	4	单电池固定杆

9-5 电线束 (Harness)

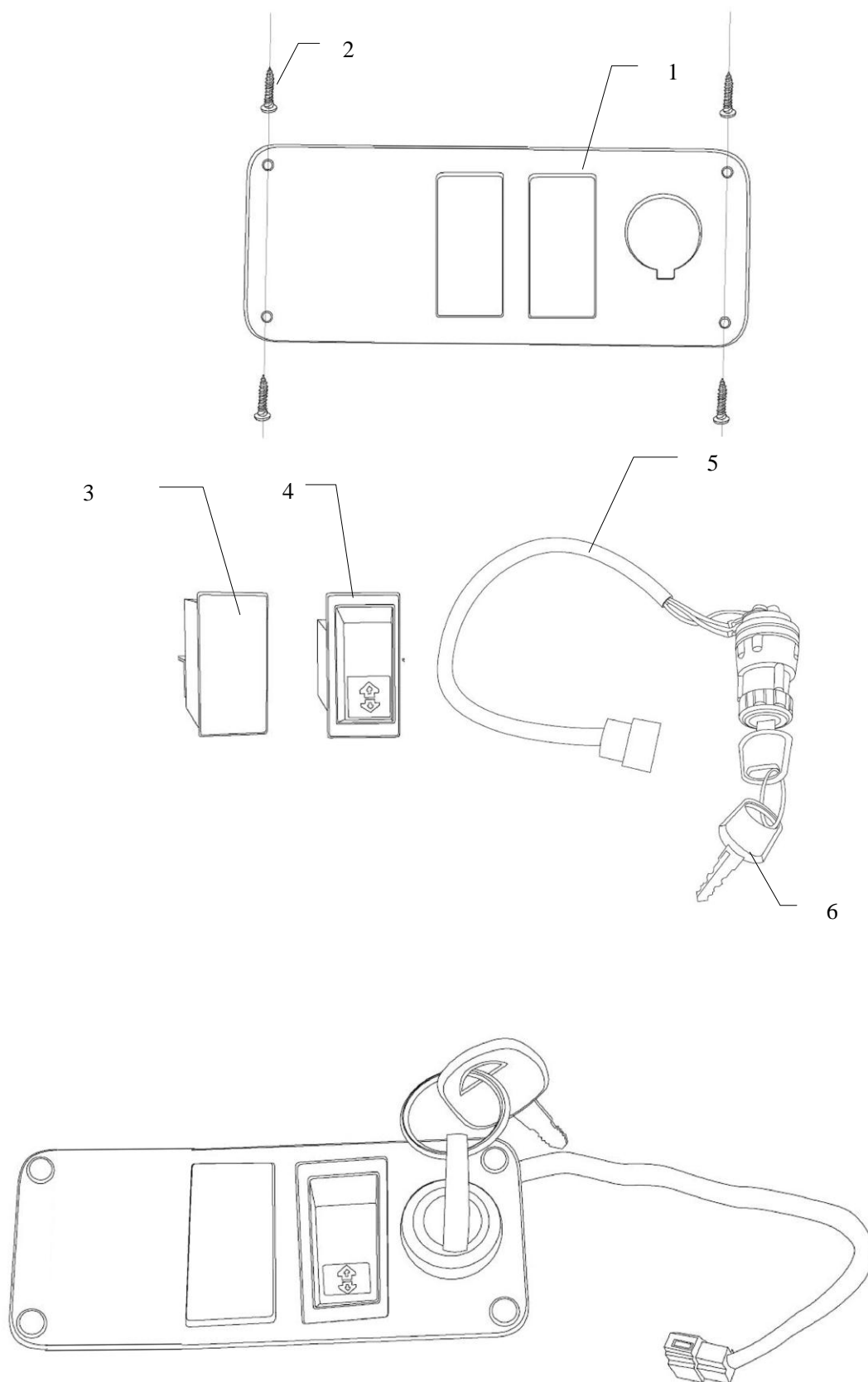


9-5 电线束 (Harness)

图位号 Item No	零配件号 Part No	零配件名称 Description	单车数 量 Qty	备注 Remark	价 格
1	XS-0001	右后转向插接件 Connectors to rear turn signal lamp, RH	1	二孔 Two holes	
2	XS-0002	右后刹车灯、大灯插接件 Connectors to rear brake lamp & tail lamp, RH	1	三孔 Two holes	
3	XS-0003	左后转向灯插接件 Connectors to rear turn signal lamp, LH	1	二孔 Two holes	
4	XS-0004	右后刹车灯、大灯插接件 Connectors to rear brake lamp & tail lamp, LH	1	三孔 Two holes	
5	XS-0005	加速器接头 Connectors to accelerator	1	防水 Water proof	
6	XS-0006	附件接触器连接件 Connectors to accessory contactor	1		
7	XS-0007	DC 连接插头 Connectors to DC converter	1		
8	XS-0008	充电/断电开关连接头 (1) Connectors to charge/break switch (1)	1		
9	XS-0009	充电/断电开关连接头 (2) Connectors to charge/break switch (2)	1		
10	XS-0010	刹车灯开关连接头 (1) Connectors to brake light switch (1)	1		
11	XS-0011	刹车灯开关连接头 (2) Connectors to brake light switch (2)	1		
12	XS-0012	喇叭开关插接件 Connectors to loud speaker switch	1	二孔 Two holes	
13	XS-0013	大灯开关连接插头 Connectors to head lamp switch	1	二孔 Three holes	
14	XS-0014	转向开关连接头 Connectors to turn switch	1	三孔 Three holes	
15	XS-0015	连接控制线束插头 Connectors to controller harness	1	四孔 Four holes	
16	XS-0016	电子闪光器插接件 Connectors to electric flasher	1	四孔 Four holes	
17	XS-0017	喇叭连接插头 (1) Connectors to loud speaker (1)	1		
18	XS-0018	喇叭连接插头 (2) Connectors to loud speaker (2)	1		
19	XS-0019	连接 48V 继电器插头 (1) Connectors to relay 48V (1)	1		
20	XS-0020	连接 48V 继电器插头 (2) Connectors to relay 48V (2)	1		

		Connectors to relay 48V (2)			
21	XS-0021	连接 12V 延时继电器 Connectors to delay relay V12	1		
22	XS-0022	左前转向插接件 Connectors to front turn signal lamp, LH	1	二孔 Two holes	
23	XS-0023	左前照灯插接件 Connectors to front head lamp, LH	1	二孔 Two holes	
24	XS-0024	右前转向灯插接件 Connectors to front turn signal lamp, RH	1	二孔 Two holes	
25	XS-0025	右前照灯插接件 Connectors to front head lamp, RH	1	二孔 Two holes	
26	XS-0026	控制器插接件 Connectors to controller			
27	XS-0027	连接速度传感器 Connectors to speed sensor		三孔 Three holes	
28	5101000-032	车架总成 Frame assembly	1		液压
29	3308000-006	车架线束 Accessory wiring harness	1		

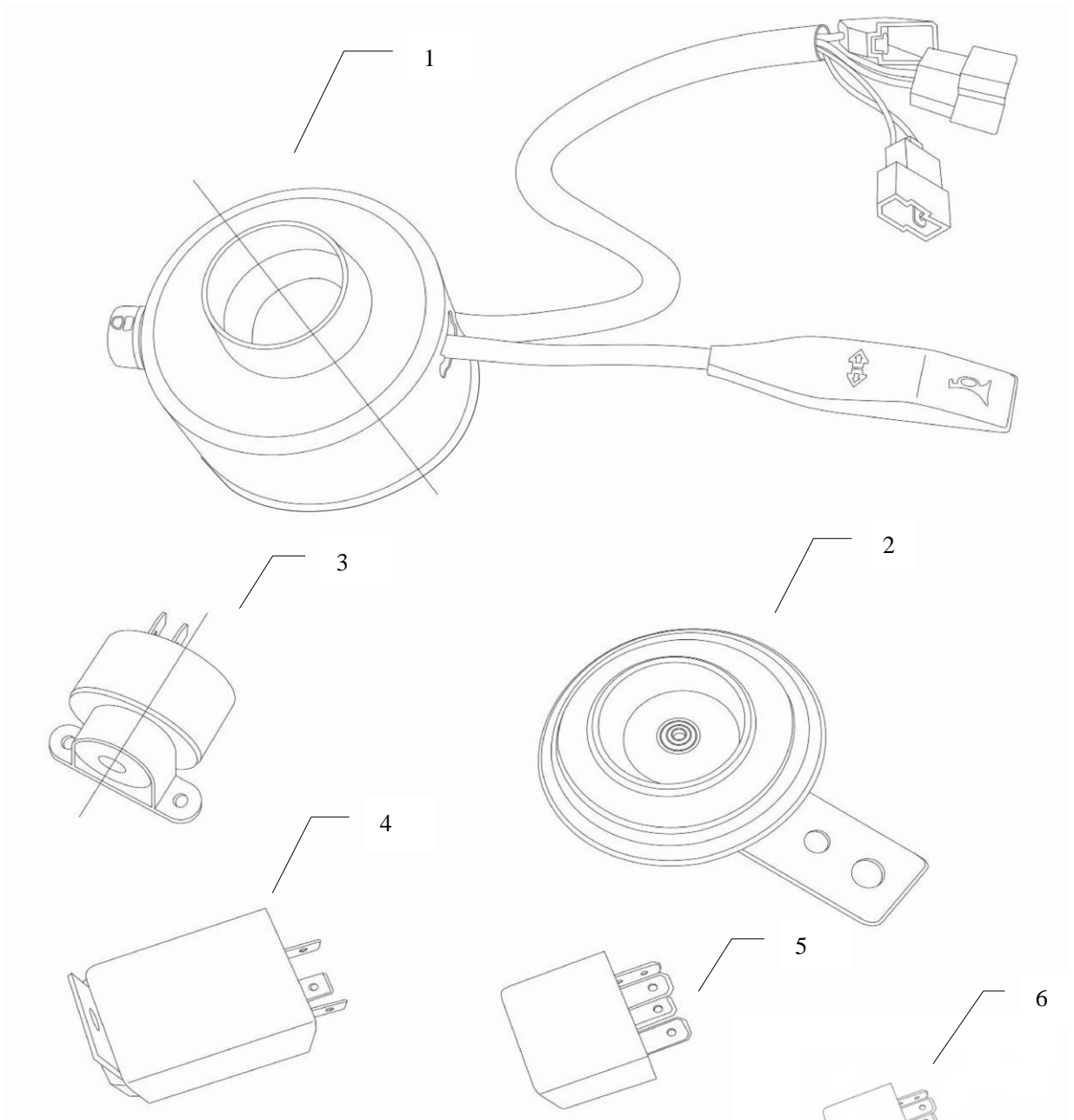
10-1. 仪表盘、启动开关 (Instrument Panel, Start Key)



10-1 仪表面板、启动开关（Instrument Panel, Start Key）

图位号 Item No	零配件号 Part No	零配件名称 Description	单车数量 Qty	备注 Remark
1	3212051-001	仪表面板 Instrument panel	1 单孔	2 个翘板开关孔+1 个点火锁孔(2 方孔 +1 圆孔)
2	Q2730416-304H	黑镍十字槽大半圆头自攻螺钉 M4×16 Self-tapping screw M4×16	4	
3	3217010-002	电量表 Electricity meter		48V 新款
4	3032010-001	进退开关 Forwards/backwards switch	1	
5	3001010-002	点火锁 Start key (include item 6)	1	钥匙不通用 (for universal key)
6	3212051-001	钥匙 Key	2	

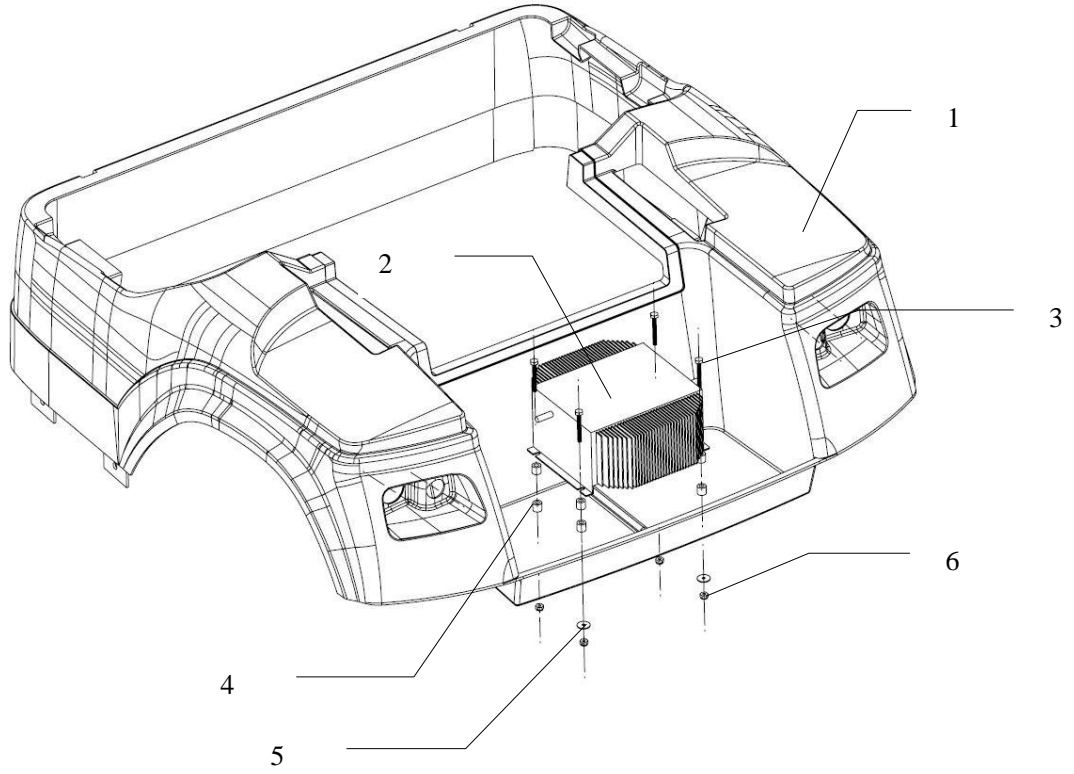
10-2. 组合开关、喇叭、倒车蜂鸣器、电子闪光器、辅助继电器
(Combination switch, Loud speaker, Backup buzzer, Electronic flasher, Auxiliary relay)



10-2 组合开关、喇叭、倒车蜂鸣器、电子闪光器、辅助继电器
 (Combination switch, Loud speaker, Backup buzzer, Electronic flasher,
 Auxiliary relay)

图位号 Item No	零配件号 Part No	零配件名称 Description	单车数量 Qty	备注 Remark
1	3024100-005	组合开关 turn signal	1	
2	3004010-001	电喇叭 Horn	1	12V
3	3211010-003	倒车蜂鸣器 Backup buzzer	1	
4	3129010-002	电子闪光器 Electronic flasher	1	
5	3040010-002	辅助继电器 Auxiliary relay	1	48V
6	3040010-003	延迟继电器 (time-lapse relay)	1	

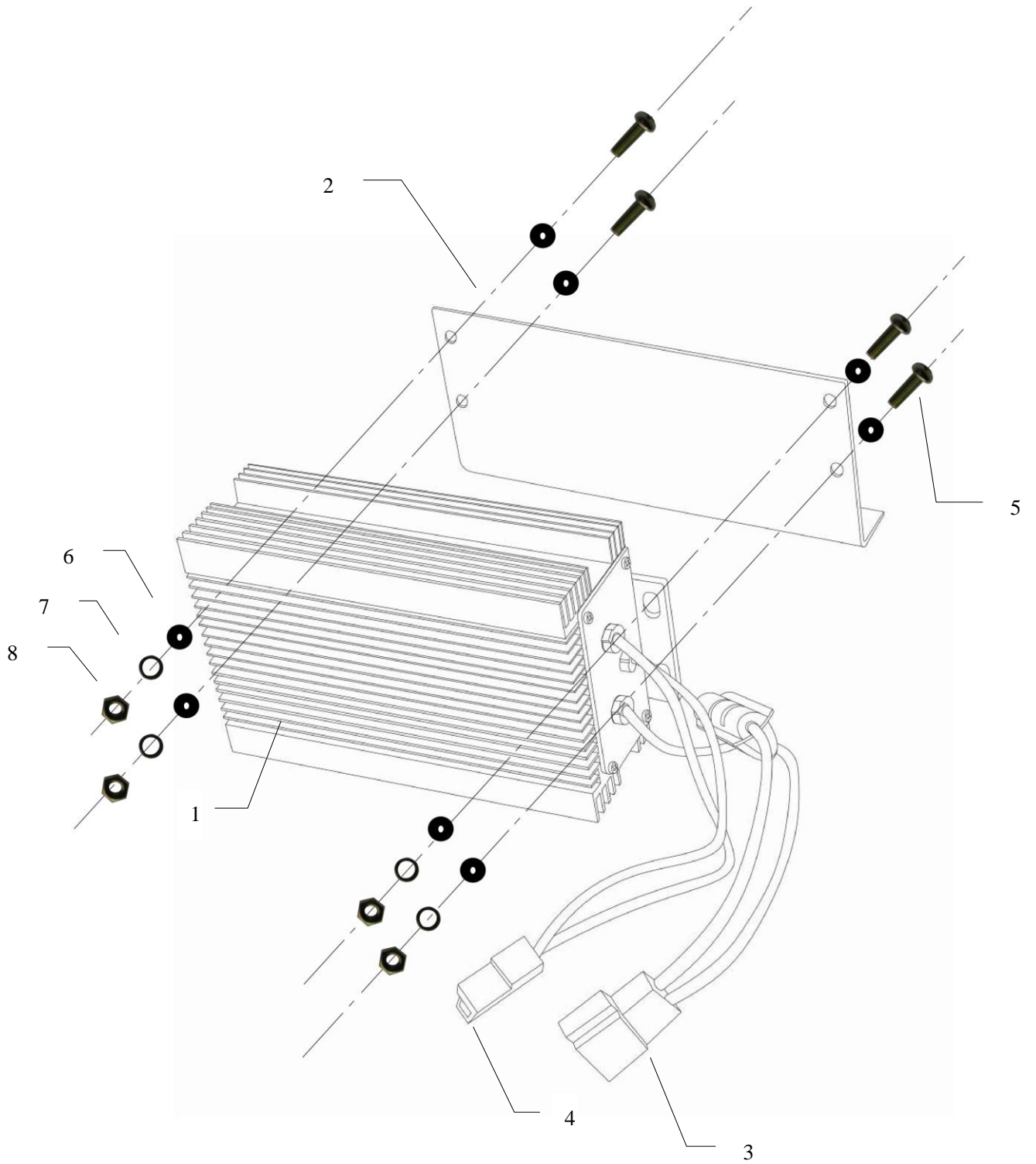
10-3. 充电器 (Charger)



10-3 充电器 (Charger)

图位号 Item No	零配件号 Part No	零配件名称 Description	单车数 量 Qty	备注 Remark
1	5402010-036	后罩 Rear cover (no paint)	1	
2	1103100-058	充电器 Eagle Charger (on-body use,48V-22A)	1	
3	Q150B0655-304H	黑镍六角头螺栓 M6*55	4	
4		垫块 (塑料) Cushion	8	
5	Q40106-304H	黑镍平垫圈 M6	4	
6	Q32606	2 型非金属嵌件六角锁紧螺母 nut M6	4	

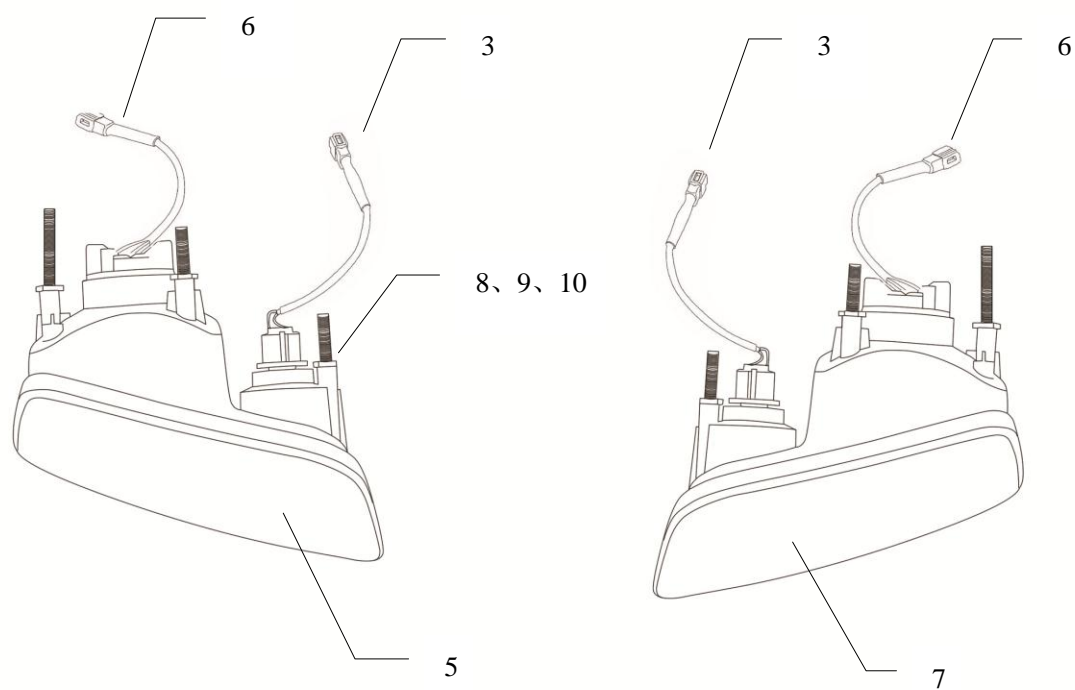
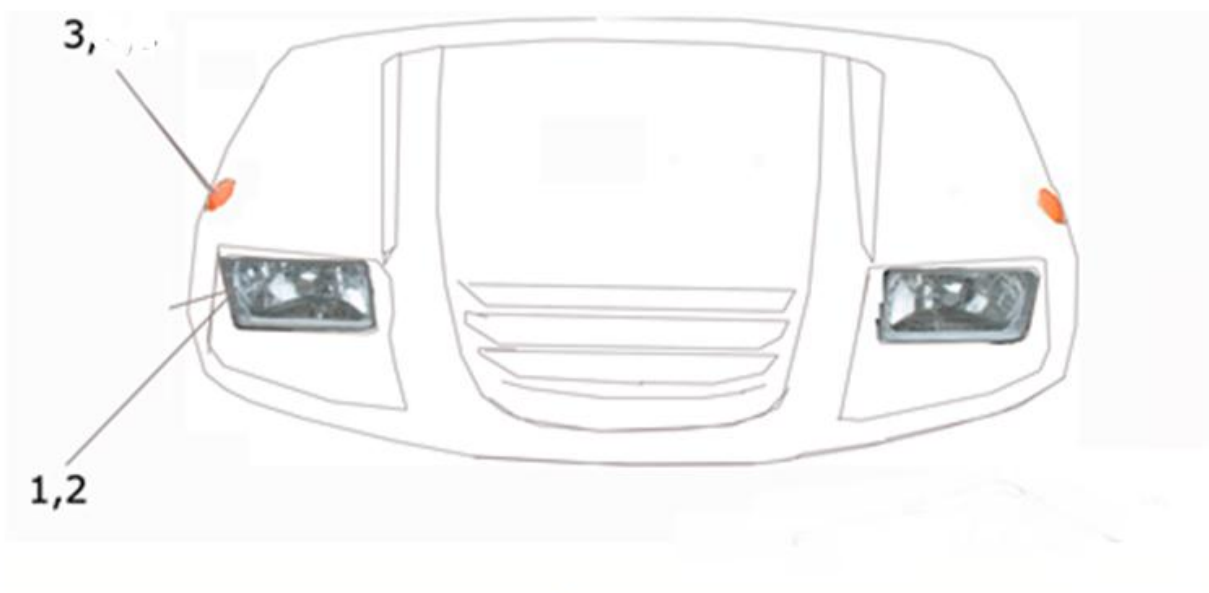
10-4. DC 转换器 (DC converter)



10-4 DC 转换器 (DC converter)

图位号 Item No	零配件号 Part No	零配件名称 Description	单车数 量 Qty	备注 Remark	配件 状态
1	3048100-003	DC 转换器 DC converter	1	TDC-4812CA	
2	3048021-001	DC 转换器支架 DC converter bracket	1		
3		接 48V 输入 To 48V out	1		
4		接 12V 输出 To 12V in	1		
5	Q2140410-304H	十字槽盘头螺螺钉 M4×10 Cross slot bolt M4×10	4		
6	Q40104	平垫圈 Washer M4	8		
7	Q40304	弹簧垫圈 M4 Gasket spring M4	4		
8	Q340B04	1 型六角螺母 M4 Nut M4	4		

10-5. 照明系统 (Lighting System)



10-5 照明系统 (Lighting System)

图位号 Item No	零配件号 Part No	零配件名称 Description	单车数量 Qty	备注 Remark
1	3101100-008	左组合前灯 Headlight, RH	2	
2	H4-55/60	大灯灯泡 Headlight bulb	2	
3	3109100-005	转向灯 Turn light	2	
5	3126100-003	左组合后灯 Rear assembled light, LH	1	
6	3126130-003	制动灯灯泡 Brake bulb	2	
7	3126200-003	右组合后灯 Rear assembled light, RH	1	
8	Q40105	平垫圈 M5 Washer M5	12	
9	Q40305	弹簧垫圈 M5	12	
10	Q340B05	1 型六角螺母 M5	12	